



ПРАВИТЕЛЬСТВО КУРГАНСКОЙ ОБЛАСТИ

ПОСТАНОВЛЕНИЕ

от 24 июля 2019 года № 220
г. Курган

Об утверждении границ территорий объектов культурного наследия

В соответствии со статьями 3¹, 5¹ Федерального закона от 25 июня 2002 года № 73-ФЗ «Об объектах культурного наследия (памятниках истории и культуры) народов Российской Федерации», статьей 17 Федерального закона от 22 октября 2014 года № 315-ФЗ «О внесении изменений в Федеральный закон «Об объектах культурного наследия (памятниках истории и культуры) народов Российской Федерации» и отдельные законодательные акты Российской Федерации», Законом Курганской области от 3 марта 2004 года № 386 «О государственной охране объектов культурного наследия (памятников истории и культуры), находящихся на территории Курганской области» Правительство Курганской области ПОСТАНОВЛЯЕТ:

1. Утвердить границы территории объекта культурного наследия регионального значения «Братская могила», находящегося по адресу: Курганская область, Петуховский район, г. Петухово, Привокзальная площадь, согласно приложению 1 к настоящему постановлению.

2. Утвердить границы территории объекта культурного наследия регионального значения «Памятник В.И. Ленину – первый памятник вождю в Зауралье», находящегося по адресу: Курганская область, Петуховский район, г. Петухово, привокзальная площадь, согласно приложению 2 к настоящему постановлению.

3. Утвердить границы территории объекта культурного наследия регионального значения «Братская могила», находящегося по адресу: Курганская область, Петуховский район, с. Жидки, согласно приложению 3 к настоящему постановлению.

4. Утвердить границы территории объекта культурного наследия регионального значения «Братская могила», находящегося по адресу: Курганская область, Петуховский район, д. Казанцевское, ул. Школьная 41 (на территории Казанцевской начальной школы), согласно приложению 4 к настоящему постановлению.

5. Утвердить границы территории объекта культурного наследия регионального значения «Братская могила», находящегося по адресу: Курганская область, Петуховский район, с. Петухово, пересечение улиц Школьная – Еськова, согласно приложению 5 к настоящему постановлению.

6. Утвердить границы территории объекта культурного наследия регионального значения «Братская могила», находящегося по адресу: Курганская область, Петуховский район, д. Старо-Березово, ул. Центральная, согласно приложению 6 к

настоящему постановлению.

7. Утвердить границы территории объекта культурного наследия регионального значения «Братская могила», находящегося по адресу: Курганская область, Петуховский район, с. Тепло-Дубровное, ул. Школьная, 39б, согласно приложению 7 к настоящему постановлению.

8. Настоящее постановление вступает в силу через десять дней после его официального опубликования.

9. Контроль за выполнением настоящего постановления возложить на руководителя Аппарата Губернатора Курганской области.

Временно исполняющий обязанности
Губернатора Курганской области

В.М. Шумков

Приложение 1 к постановлению
Правительства Курганской области
от 24 июля 2019 года № 220
«Об утверждении границ территорий
объектов культурного наследия»

Границы территории объекта культурного наследия регионального значения «Братская могила», находящегося по адресу: Курганская область, Петуховский район, г. Петухово, Привокзальная площадь

1. Границами территории объекта культурного наследия регионального значения «Братская могила», находящегося по адресу: Курганская область, Петуховский район, г. Петухово, Привокзальная площадь (далее — объект культурного наследия), являются линии, последовательно соединяющие точки 1 – 4.

2. Графическое описание границ территории объекта культурного наследия приведено на карте (схеме) границ территории объекта культурного наследия в приложении к границам территории объекта культурного наследия.

3. Координаты характерных точек границ территории объекта культурного наследия определены в системе координат СК Петухово и приведены в таблице.

Таблица. Координаты характерных точек границ территории объекта культурного наследия

Номер характерной точки	Координаты характерных точек	
	X	Y
1	10770.10	-5473.88
2	10766.90	-5459.22
3	10744.07	-5464.97
4	10747.36	-5479.65

4. Режим использования территории объекта культурного наследия:

- 1) в границах территории объекта культурного наследия запрещается:
 - строительство объектов капитального строительства;
 - увеличение объемно-пространственных характеристик существующих в границах территории объекта культурного наследия объектов капитального строительства;
 - проведение земляных, строительных, мелиоративных, хозяйственных и иных работ, ведущих к разрушению объекта культурного наследия, искажению его внешнего облика, нарушающих целостность объекта культурного наследия и создающих угрозу его повреждения, разрушения или уничтожения;
 - строительство инженерных коммуникаций;
 - устройство автостоянок;
 - размещение рекламных конструкций;
 - создание разрушающих вибрационных нагрузок динамическим воздействием на грунты в зоне их взаимодействия с объектом культурного наследия;
- 2) в границах территории объекта культурного наследия разрешается:
 - проведение работ по сохранению объекта культурного наследия;
 - воссоздание утраченных элементов историко-культурной среды объекта культурного наследия;

проведение работ по озеленению и благоустройству территории объекта культурного наследия;

проведение работ по обеспечению доступа граждан к объекту культурного наследия;

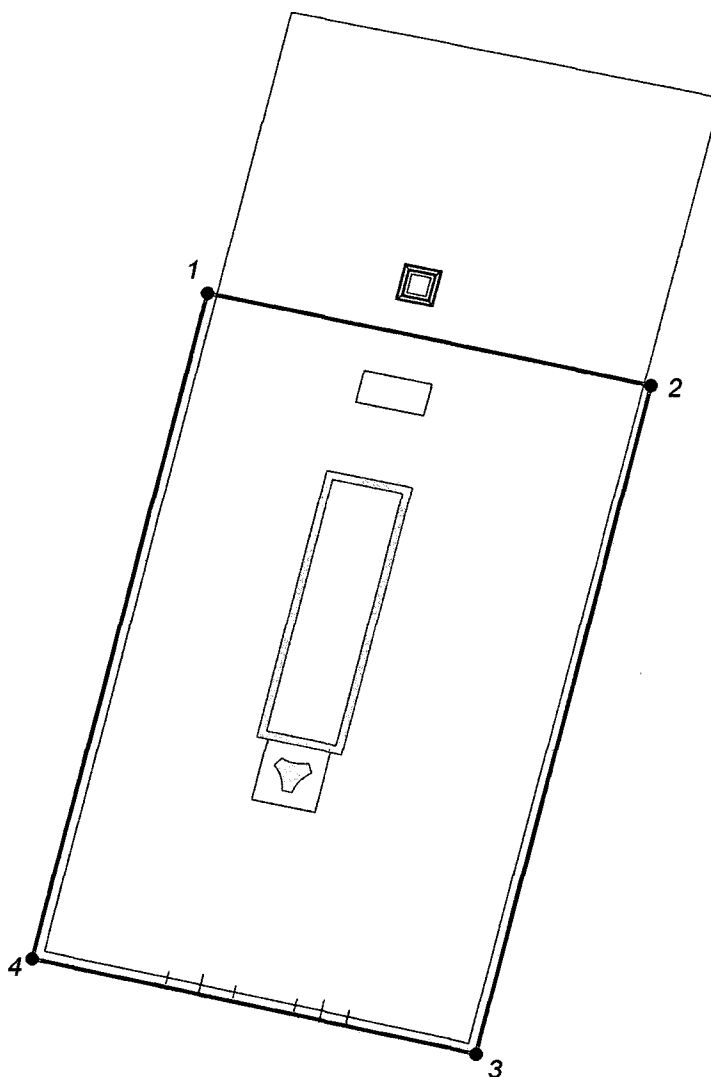
обеспечение мер пожарной безопасности;

обеспечение мер экологической безопасности;


ведение иной хозяйственной деятельности, не противоречащей требованиям обеспечения сохранности объекта культурного наследия и позволяющей обеспечить функционирование объекта культурного наследия в современных условиях.

Приложение
к границам территории объекта
культурного наследия регионального
значения «Братская могила»,
находящегося по адресу: Курганская
область, Петуховский район, г. Петухово,
Привокзальная площадь

**Карта (схема) границ территории объекта культурного наследия регионального
значения «Братская могила», находящегося по адресу: Курганская область,
Петуховский район, г. Петухово, Привокзальная площадь**



Условные обозначения:

-  граница территории объекта культурного наследия
3 - номер характерной точки

Приложение 2 к постановлению
 Правительства Курганской области
 от 24 июля 2019 года № 220
 «Об утверждении границ территорий
 объектов культурного наследия»

Границы территории объекта культурного наследия регионального значения «Памятник В.И. Ленину – первый памятник вождю в Зауралье», находящегося по адресу: Курганская область, Петуховский район, г. Петухово, привокзальная площадь

1. Границами территории объекта культурного наследия регионального значения «Памятник В.И. Ленину – первый памятник вождю в Зауралье», находящегося по адресу: Курганская область, Петуховский район, г. Петухово, привокзальная площадь (далее — объект культурного наследия), являются линии, последовательно соединяющие точки 1 – 4.

2. Графическое описание границ территории объекта культурного наследия приведено на карте (схеме) границ территории объекта культурного наследия в приложении к границам территории объекта культурного наследия.

3. Координаты характерных точек границ территории объекта культурного наследия определены в системе координат СК Петухово и приведены в таблице.

Таблица. Координаты характерных точек границ территории объекта культурного наследия

Номер характерной точки	Координаты характерных точек	
	X	Y
1	10780.05	-5471.36
2	10776.86	-5456.71
3	10766.90	-5459.22
4	10770.10	-5473.88

4. Режим использования территории объекта культурного наследия:

- 1) в границах территории объекта культурного наследия запрещается:
 - строительство объектов капитального строительства;
 - увеличение объемно-пространственных характеристик существующих в границах территории объекта культурного наследия объектов капитального строительства;
 - проведение земляных, строительных, мелиоративных, хозяйственных и иных работ, ведущих к разрушению объекта культурного наследия, искажению его внешнего облика, нарушающих целостность объекта культурного наследия и создающих угрозу его повреждения, разрушения или уничтожения;
 - строительство инженерных коммуникаций;
 - устройство автостоянок;
 - размещение рекламных конструкций;
 - создание разрушающих вибрационных нагрузок динамическим воздействием на грунты в зоне их взаимодействия с объектом культурного наследия;
- 2) в границах территории объекта культурного наследия разрешается:
 - проведение работ по сохранению объекта культурного наследия;

воссоздание утраченных элементов историко-культурной среды объекта культурного наследия;

проведение работ по озеленению и благоустройству территории объекта культурного наследия;

проведение работ по обеспечению доступа граждан к объекту культурного наследия;

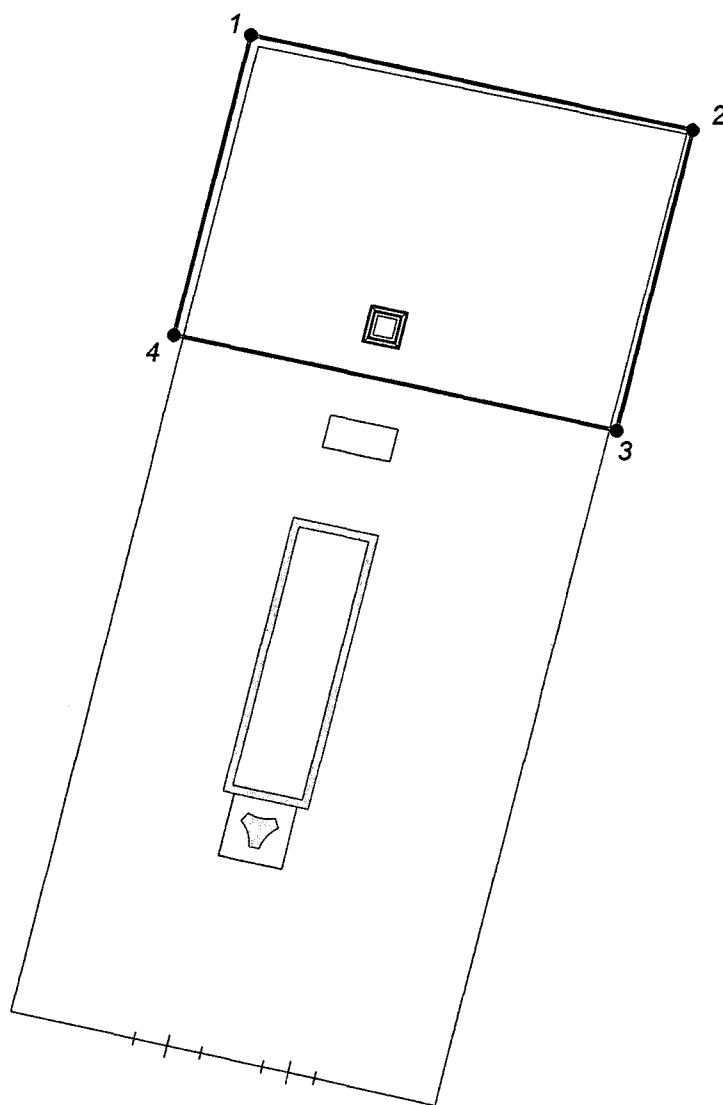
обеспечение мер пожарной безопасности;

обеспечение мер экологической безопасности;


ведение иной хозяйственной деятельности, не противоречащей требованиям обеспечения сохранности объекта культурного наследия и позволяющей обеспечить функционирование объекта культурного наследия в современных условиях.

Приложение
к границам территории объекта
культурного наследия регионального
значения «Памятник В.И. Ленину – первый
памятник вождю в Зауралье»,
находящегося по адресу: Курганская
область, Петуховский район,
г. Петухово, привокзальная площадь

**Карта (схема) границ территории объекта культурного наследия регионального
значения «Памятник В.И. Ленину – первый памятник вождю в Зауралье»,
находящегося по адресу: Курганская область, Петуховский район,
г. Петухово, привокзальная площадь**



Условные обозначения:

-  граница территории объекта культурного наследия
- 3 - номер характерной точки

М 1 : 250

Приложение 3 к постановлению
Правительства Курганской области
от 24 июля 2019 года № 220
«Об утверждении границ территорий
объектов культурного наследия»

Границы территории объекта культурного наследия регионального значения «Братская могила», находящегося по адресу: Курганская область, Петуховский район, с. Жидки

1. Границами территории объекта культурного наследия регионального значения «Братская могила», находящегося по адресу: Курганская область, Петуховский район, с. Жидки (далее — объект культурного наследия), являются линии, последовательно соединяющие точки 1 – 4.

2. Графическое описание границ территории объекта культурного наследия приведено на карте (схеме) границ территории объекта культурного наследия в приложении к границам территории объекта культурного наследия.

3. Координаты характерных точек границ территории объекта культурного наследия определены в системе координат СК Жидки и приведены в таблице.

Таблица. Координаты характерных точек границ территории объекта культурного наследия

Номер характерной точки	Координаты характерных точек	
	X	Y
1	10853.00	11322.45
2	10850.43	11328.09
3	10844.84	11325.48
4	10847.43	11319.99

4. Режим использования территории объекта культурного наследия:

- 1) в границах территории объекта культурного наследия запрещается:
 - строительство объектов капитального строительства;
 - увеличение объемно-пространственных характеристик существующих в границах территории объекта культурного наследия объектов капитального строительства;
 - проведение земляных, строительных, мелиоративных, хозяйственных и иных работ, ведущих к разрушению объекта культурного наследия, искажению его внешнего облика, нарушающих целостность объекта культурного наследия и создающих угрозу его повреждения, разрушения или уничтожения;
 - строительство инженерных коммуникаций;
 - устройство автостоянок;
 - размещение рекламных конструкций;
 - создание разрушающих вибрационных нагрузок динамическим воздействием на грунты в зоне их взаимодействия с объектом культурного наследия;
- 2) в границах территории объекта культурного наследия разрешается:
 - проведение работ по сохранению объекта культурного наследия;
 - воссоздание утраченных элементов историко-культурной среды объекта культурного наследия;

проведение работ по озеленению и благоустройству территории объекта культурного наследия;

проведение работ по обеспечению доступа граждан к объекту культурного наследия;

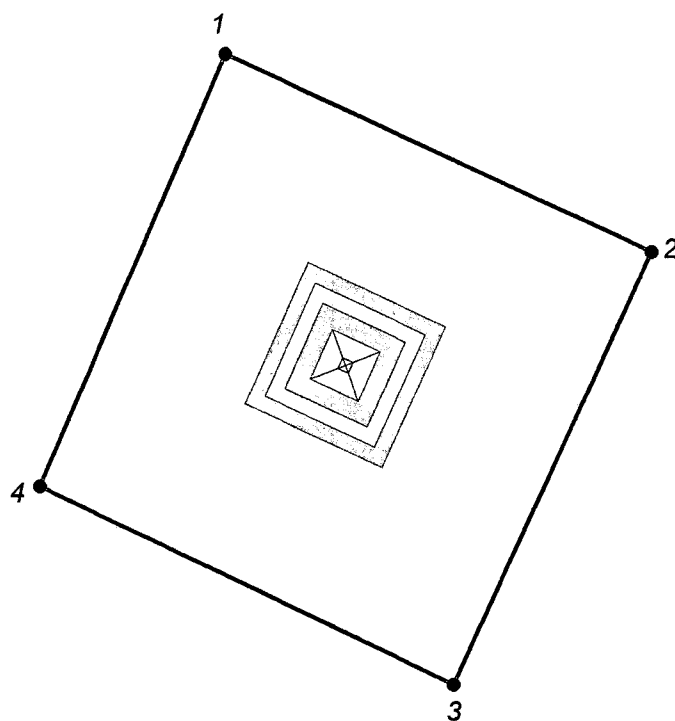
обеспечение мер пожарной безопасности;

обеспечение мер экологической безопасности;


ведение иной хозяйственной деятельности, не противоречащей требованиям обеспечения сохранности объекта культурного наследия и позволяющей обеспечить функционирование объекта культурного наследия в современных условиях.

Приложение
к границам территории объекта
культурного наследия регионального
значения «Братская могила»,
находящегося по адресу: Курганская
область, Петуховский район, с. Жидки

**Карта (схема) границ территории объекта культурного наследия регионального
значения «Братская могила», находящегося по адресу:
Курганская область, Петуховский район, с. Жидки**



Условные обозначения:

-  граница территории объекта культурного наследия
3 - номер характерной точки

М 1 : 100

Приложение 4 к постановлению
Правительства Курганской области
от 24 июля 2019 года № 220
«Об утверждении границ территорий
объектов культурного наследия»

Границы территории объекта культурного наследия регионального значения «Братская могила», находящегося по адресу: Курганская область, Петуховский район, д. Казанцевское, ул. Школьная 41 (на территории Казанцевской начальной школы)

1. Границами территории объекта культурного наследия регионального значения «Братская могила», находящегося по адресу: Курганская область, Петуховский район, д. Казанцевское, ул. Школьная 41 (на территории Казанцевской начальной школы) (далее — объект культурного наследия), являются линии, последовательно соединяющие точки 1 – 4.

2. Графическое описание границ территории объекта культурного наследия приведено на карте (схеме) границ территории объекта культурного наследия в приложении к границам территории объекта культурного наследия.

3. Координаты характерных точек границ территории объекта культурного наследия определены в системе координат СК МСТ (Петуховский) и приведены в таблице.

Таблица. Координаты характерных точек границ территории объекта культурного наследия

Номер характерной точки	Координаты характерных точек	
	X	Y
1	6100876.10	7374191.60
2	6100876.10	7374204.00
3	6100869.10	7374204.00
4	6100869.10	7374191.60

4. Режим использования территории объекта культурного наследия:

1) в границах территории объекта культурного наследия запрещается:

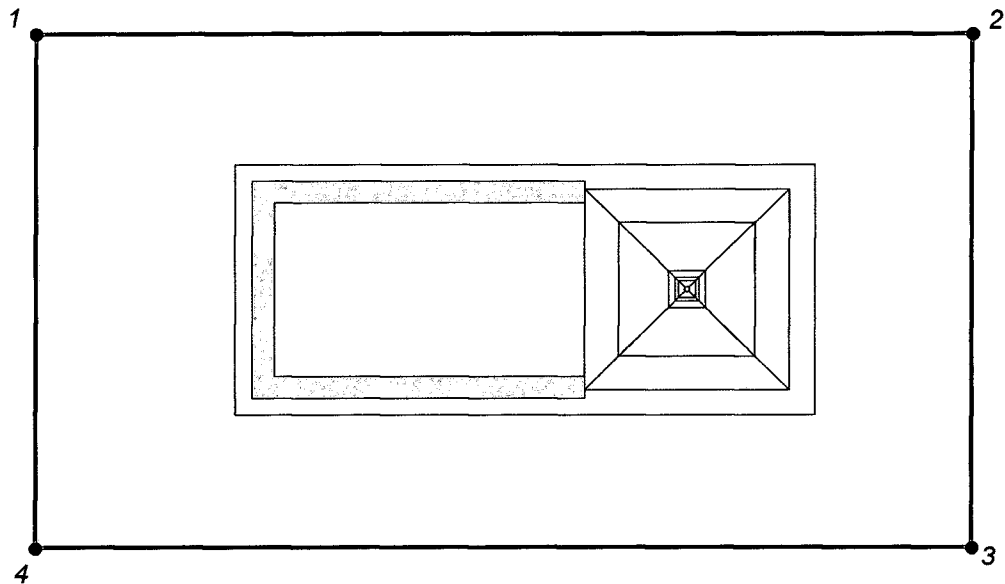
- строительство объектов капитального строительства;
- увеличение объемно-пространственных характеристик существующих в границах территории объекта культурного наследия объектов капитального строительства;
- проведение земляных, строительных, мелиоративных, хозяйственных и иных работ, ведущих к разрушению объекта культурного наследия, искажению его внешнего облика, нарушающих целостность объекта культурного наследия и создающих угрозу его повреждения, разрушения или уничтожения;
- строительство инженерных коммуникаций;
- устройство автостоянок;
- размещение рекламных конструкций;
- создание разрушающих вибрационных нагрузок динамическим воздействием на грунты в зоне их взаимодействия с объектом культурного наследия;

2) в границах территории объекта культурного наследия разрешается:


проведение работ по сохранению объекта культурного наследия;
воссоздание утраченных элементов историко-культурной среды объекта культурного наследия;
проведение работ по озеленению и благоустройству территории объекта культурного наследия;
проведение работ по обеспечению доступа граждан к объекту культурного наследия;
обеспечение мер пожарной безопасности;
обеспечение мер экологической безопасности;
ведение иной хозяйственной деятельности, не противоречащей требованиям обеспечения сохранности объекта культурного наследия и позволяющей обеспечить функционирование объекта культурного наследия в современных условиях.

Приложение
к границам территории объекта
культурного наследия регионального
значения «Братская могила»,
находящегося по адресу: Курганская
область, Петуховский район,
д. Казанцевское, ул. Школьная 41
(на территории Казанцевской начальной
школы)

**Карта (схема) границ территории объекта культурного наследия регионального
значения «Братская могила», находящегося по адресу: Курганская область,
Петуховский район, д. Казанцевское, ул. Школьная 41 (на территории
Казанцевской начальной школы)**



Условные обозначения:

 граница территории объекта культурного наследия
3 - номер характерной точки

М 1 : 100

Приложение 5 к постановлению
Правительства Курганской области
от 24 июля 2019 года № 220
«Об утверждении границ территорий
объектов культурного наследия»

Границы территории объекта культурного наследия регионального значения «Братская могила», находящегося по адресу: Курганская область, Петуховский район, с. Петухово, пересечение улиц Школьная – Еськова

1. Границами территории объекта культурного наследия регионального значения «Братская могила», находящегося по адресу: Курганская область, Петуховский район, с. Петухово, пересечение улиц Школьная – Еськова (далее — объект культурного наследия), являются линии, последовательно соединяющие точки 1 – 4.

2. Графическое описание границ территории объекта культурного наследия приведено на карте (схеме) границ территории объекта культурного наследия в приложении к границам территории объекта культурного наследия.

3. Координаты характерных точек границ территории объекта культурного наследия определены в системе координат СК МСТ (Петуховский) и приведены в таблице.

Таблица. Координаты характерных точек границ территории объекта культурного наследия

Номер характерной точки	Координаты характерных точек	
	X	Y
1	6099544.74	7358859.75
2	6099541.37	7358862.70
3	6099539.36	7358860.25
4	6099542.83	7358857.27

4. Режим использования территории объекта культурного наследия:

- 1) в границах территории объекта культурного наследия запрещается:
 - строительство объектов капитального строительства;
 - увеличение объемно-пространственных характеристик существующих в границах территории объекта культурного наследия объектов капитального строительства;
 - проведение земляных, строительных, мелиоративных, хозяйственных и иных работ, ведущих к разрушению объекта культурного наследия, искажению его внешнего облика, нарушающих целостность объекта культурного наследия и создающих угрозу его повреждения, разрушения или уничтожения;
 - строительство инженерных коммуникаций;
 - устройство автостоянок;
 - размещение рекламных конструкций;
 - создание разрушающих вибрационных нагрузок динамическим воздействием на грунты в зоне их взаимодействия с объектом культурного наследия;
- 2) в границах территории объекта культурного наследия разрешается:
 - проведение работ по сохранению объекта культурного наследия;
 - воссоздание утраченных элементов историко-культурной среды объекта

культурного наследия;

 проведение работ по озеленению и благоустройству территории объекта культурного наследия;

 проведение работ по обеспечению доступа граждан к объекту культурного наследия;

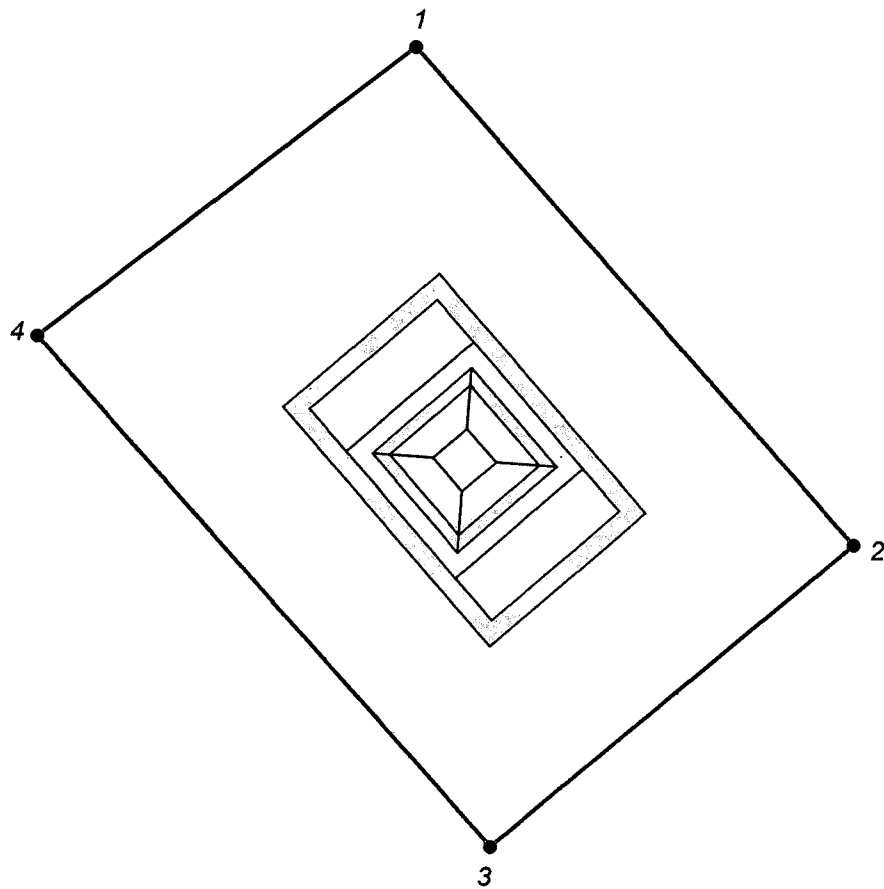
 обеспечение мер пожарной безопасности;

 обеспечение мер экологической безопасности;


 ведение иной хозяйственной деятельности, не противоречащей требованиям обеспечения сохранности объекта культурного наследия и позволяющей обеспечить функционирование объекта культурного наследия в современных условиях.

Приложение
к границам территории объекта
культурного наследия регионального
значения «Братская могила»,
находящегося по адресу: Курганская
область, Петуховский район, с. Петухово,
пересечение улиц Школьная – Еськова

**Карта (схема) границ территории объекта культурного наследия регионального
значения «Братская могила», находящегося по адресу:
Курганская область, Петуховский район, с. Петухово,
пересечение улиц Школьная – Еськова**



Условные обозначения:

-  граница территории объекта культурного наследия
- 3 - номер характерной точки

М 1 : 50

Приложение 6 к постановлению
Правительства Курганской области
от 24 июля 2019 года № 220
«Об утверждении границ территорий
объектов культурного наследия»

Границы территории объекта культурного наследия регионального значения «Братская могила», находящегося по адресу: Курганская область, Петуховский район, д. Старо-Березово, ул. Центральная

1. Границами территории объекта культурного наследия регионального значения «Братская могила», находящегося по адресу: Курганская область, Петуховский район, д. Старо-Березово, ул. Центральная (далее — объект культурного наследия), являются линии, последовательно соединяющие точки 1 – 4.

2. Графическое описание границ территории объекта культурного наследия приведено на карте (схеме) границ территории объекта культурного наследия в приложении к границам территории объекта культурного наследия.

3. Координаты характерных точек границ территории объекта культурного наследия определены в системе координат СК МСТ (Петуховский) и приведены в таблице.

Таблица. Координаты характерных точек границ территории объекта культурного наследия

Номер характерной точки	Координаты характерных точек	
	X	Y
1	6105067,29	7348288,83
2	6105064,26	7348292,38
3	6105060,87	7348289,22
4	6105064,12	7348285,46

4. Режим использования территории объекта культурного наследия:

- 1) в границах территории объекта культурного наследия запрещается:
- строительство объектов капитального строительства;
 - увеличение объемно-пространственных характеристик существующих в границах территории объекта культурного наследия объектов капитального строительства;
 - проведение земляных, строительных, мелиоративных, хозяйственных и иных работ, ведущих к разрушению объекта культурного наследия, искажению его внешнего облика, нарушающих целостность объекта культурного наследия и создающих угрозу его повреждения, разрушения или уничтожения;
 - строительство инженерных коммуникаций;
 - устройство автостоянок;
 - размещение рекламных конструкций;
 - создание разрушающих вибрационных нагрузок динамическим воздействием на грунты в зоне их взаимодействия с объектом культурного наследия;
- 2) в границах территории объекта культурного наследия разрешается:
- проведение работ по сохранению объекта культурного наследия;
 - воссоздание утраченных элементов историко-культурной среды объекта

культурного наследия;

 проведение работ по озеленению и благоустройству территории объекта культурного наследия;

 проведение работ по обеспечению доступа граждан к объекту культурного наследия;

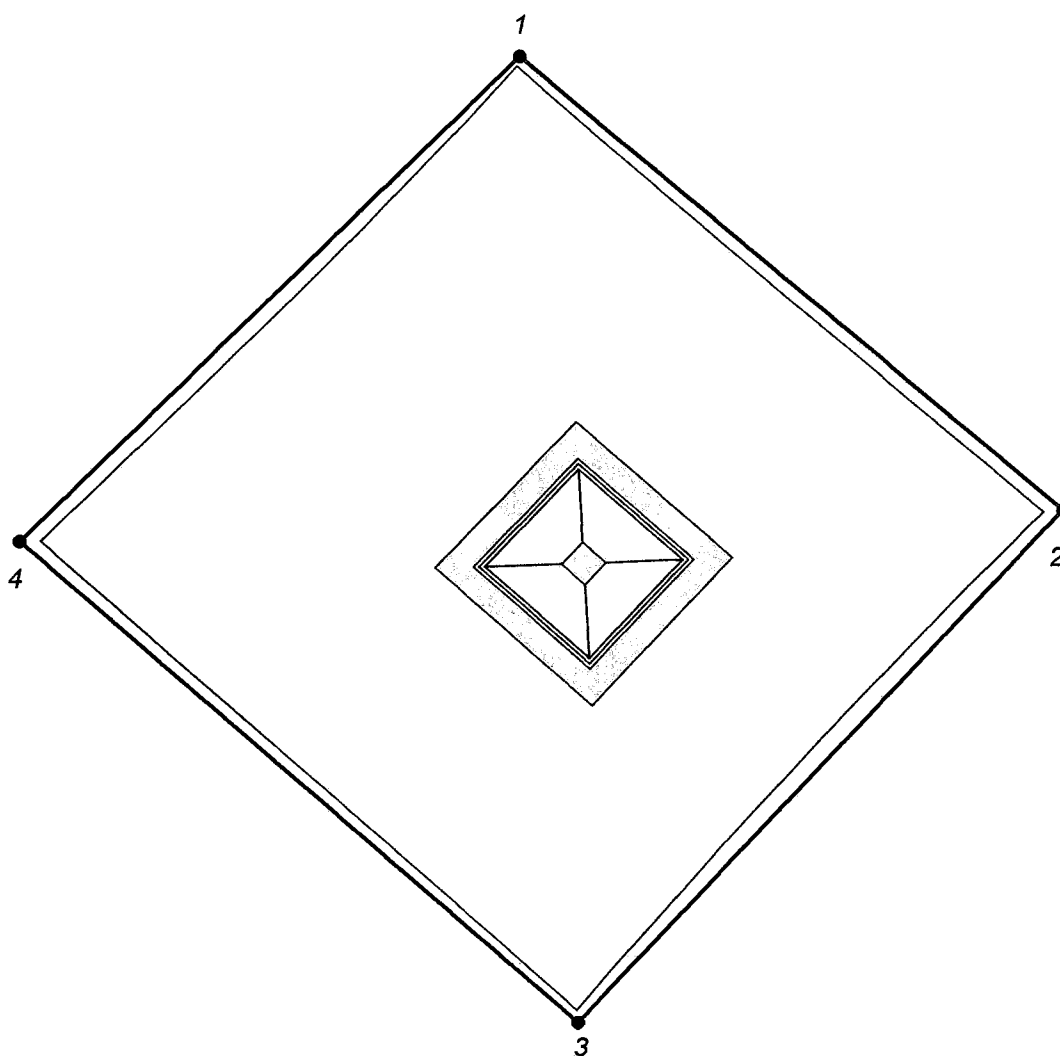
 обеспечение мер пожарной безопасности;

 обеспечение мер экологической безопасности;


 ведение иной хозяйственной деятельности, не противоречащей требованиям обеспечения сохранности объекта культурного наследия и позволяющей обеспечить функционирование объекта культурного наследия в современных условиях.

Приложение
к границам территории объекта
культурного наследия регионального
значения «Братская могила»,
находящегося по адресу: Курганская
область, Петуховский район,
д. Старо-Березово, ул. Центральная

**Карта (схема) границ территории объекта культурного наследия регионального
значения «Братская могила», находящегося по адресу:
Курганская область, Петуховский район, д. Старо-Березово, ул. Центральная**



Условные обозначения:

-  граница территории объекта культурного наследия
3 - номер характерной точки

М 1 : 50

Приложение 7 к постановлению
Правительства Курганской области
от 24 июля 2019 года № 220
«Об утверждении границ территорий
объектов культурного наследия»

Границы территории объекта культурного наследия регионального значения «Братская могила», находящегося по адресу: Курганская область, Петуховский район, с. Тепло-Дубровное, ул. Школьная, 39б

1. Границами территории объекта культурного наследия регионального значения «Братская могила», находящегося по адресу: Курганская область, Петуховский район, с. Тепло-Дубровное, ул. Школьная, 39б (далее — объект культурного наследия), являются линии, последовательно соединяющие точки 1 – 4.

2. Графическое описание границ территории объекта культурного наследия приведено на карте (схеме) границ территории объекта культурного наследия в приложении к границам территории объекта культурного наследия.

3. Координаты характерных точек границ территории объекта культурного наследия определены в системе координат СК Стрельцы и приведены в таблице.

Таблица. Координаты характерных точек границ территории объекта культурного наследия

Номер характерной точки	Координаты характерных точек	
	X	Y
1	5923.46	4625.78
2	5924.42	4629.83
3	5920.34	4630.69
4	5919.44	4626.65

4. Режим использования территории объекта культурного наследия:

- 1) в границах территории объекта культурного наследия запрещается:
 - строительство объектов капитального строительства;
 - увеличение объемно-пространственных характеристик существующих в границах территории объекта культурного наследия объектов капитального строительства;
 - проведение земляных, строительных, мелиоративных, хозяйственных и иных работ, ведущих к разрушению объекта культурного наследия, искажению его внешнего облика, нарушающих целостность объекта культурного наследия и создающих угрозу его повреждения, разрушения или уничтожения;
 - строительство инженерных коммуникаций;
 - устройство автостоянок;
 - размещение рекламных конструкций;
 - создание разрушающих вибрационных нагрузок динамическим воздействием на грунты в зоне их взаимодействия с объектом культурного наследия;
- 2) в границах территории объекта культурного наследия разрешается:
 - проведение работ по сохранению объекта культурного наследия;
 - воссоздание утраченных элементов историко-культурной среды объекта культурного наследия;

проведение работ по озеленению и благоустройству территории объекта культурного наследия;

проведение работ по обеспечению доступа граждан к объекту культурного наследия;

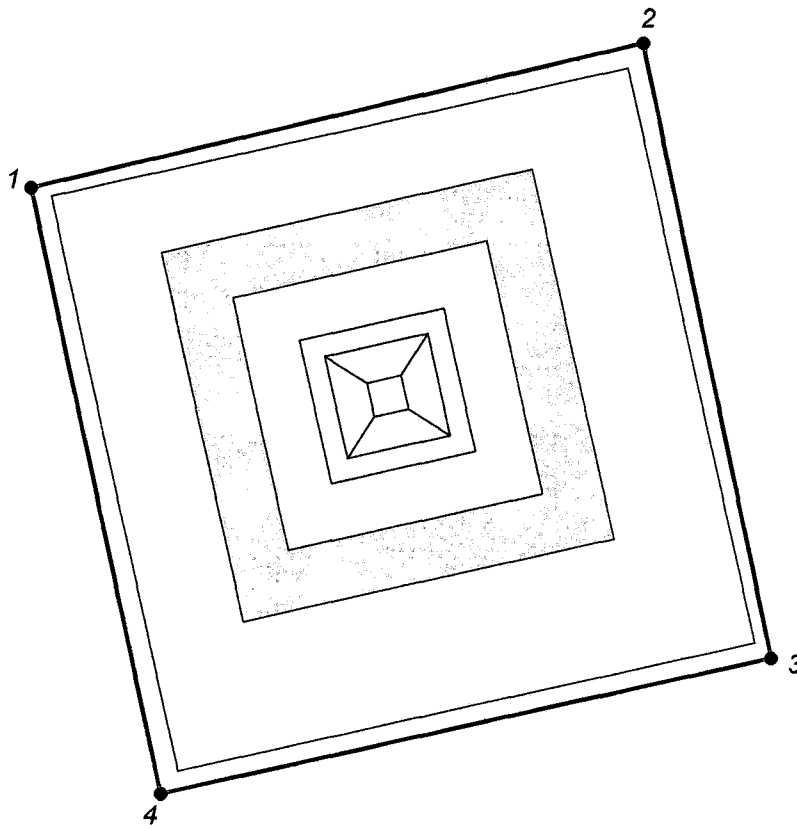
обеспечение мер пожарной безопасности;

обеспечение мер экологической безопасности;

ведение иной хозяйственной деятельности, не противоречащей требованиям обеспечения сохранности объекта культурного наследия и позволяющей обеспечить функционирование объекта культурного наследия в современных условиях.

Приложение
к границам территории объекта
культурного наследия регионального
значения «Братская могила»,
находящегося по адресу: Курганская
область, Петуховский район,
с. Тепло-Дубровное, ул. Школьная, 39б

**Карта (схема) границ территории объекта культурного наследия регионального
значения «Братская могила», находящегося по адресу: Курганская область,
Петуховский район, с. Тепло-Дубровное, ул. Школьная, 39б**



Условные обозначения:

└─── граница территории объекта культурного наследия
3 - номер характерной точки

М 1 : 50