



ПРАВИТЕЛЬСТВО КУРГАНСКОЙ ОБЛАСТИ

## ПОСТАНОВЛЕНИЕ

от 24 июня 2019 года № 219  
г. Курган

### Об утверждении границ территорий объектов культурного наследия

В соответствии со статьями 3<sup>1</sup>, 5<sup>1</sup> Федерального закона от 25 июня 2002 года № 73-ФЗ «Об объектах культурного наследия (памятниках истории и культуры) народов Российской Федерации», статьей 17 Федерального закона от 22 октября 2014 года № 315-ФЗ «О внесении изменений в Федеральный закон «Об объектах культурного наследия (памятниках истории и культуры) народов Российской Федерации» и отдельные законодательные акты Российской Федерации», Законом Курганской области от 3 марта 2004 года № 386 «О государственной охране объектов культурного наследия (памятников истории и культуры), находящихся на территории Курганской области» Правительство Курганской области ПОСТАНОВЛЯЕТ:

1. Утвердить границы территории объекта культурного наследия регионального значения «Братская могила», находящегося по адресу: Курганская область, Лебяжьевский район, с. Елошное, согласно приложению 1 к настоящему постановлению.

2. Утвердить границы территории объекта культурного наследия регионального значения «Братская могила», находящегося по адресу: Курганская область, Лебяжьевский район, с. Лисье, согласно приложению 2 к настоящему постановлению.

3. Утвердить границы территории объекта культурного наследия регионального значения «Братская могила», находящегося по адресу: Курганская область, Макушинский район, д. Большое Кривинское, согласно приложению 3 к настоящему постановлению.

4. Утвердить границы территории объекта культурного наследия регионального значения «Братская могила», находящегося по адресу: Курганская область, Макушинский район, с. Казаркино, ул. Коммунаров, 1-б, согласно приложению 4 к настоящему постановлению.

5. Утвердить границы территории объекта культурного наследия регионального значения «Братская могила», находящегося по адресу: Курганская область, Макушинский район, с. Мартино, согласно приложению 5 к настоящему постановлению.

6. Утвердить границы территории объекта культурного наследия регионального значения «Братская могила», находящегося по адресу: Курганская область, Макушинский район, с. Моршиха, ул. Советская, 9а, согласно приложению 6 к настоящему постановлению.

7. Утвердить границы территории объекта культурного наследия регионального значения «Братская могила», находящегося по адресу: Курганская область, Макушинский район, с. Обутковское, ул. Победы, 3-а, согласно приложению 7 к настоящему постановлению.

8. Утвердить границы территории объекта культурного наследия регионального значения «Братская могила», находящегося по адресу: Курганская область, Макушинский район, д. Суслово, южная окраина деревни, согласно приложению 8 к настоящему постановлению.

9. Утвердить границы территории объекта культурного наследия регионального значения «Братская могила», находящегося по адресу: Курганская область, Макушинский район, с. Чебаки, согласно приложению 9 к настоящему постановлению.

10. Настоящее постановление вступает в силу через десять дней после его официального опубликования.

11. Контроль за выполнением настоящего постановления возложить на руководителя Аппарата Губернатора Курганской области.

Временно исполняющий обязанности  
Губернатора Курганской области

В.М. Шумков

Приложение 1 к постановлению  
Правительства Курганской области  
от 24 июня 2019 года № 219  
«Об утверждении границ территорий  
объектов культурного наследия»

**Границы территории объекта культурного наследия регионального значения «Братская могила», находящегося по адресу: Курганская область, Лебяжьеvский район, с. Елошное**

1. Границами территории объекта культурного наследия регионального значения «Братская могила», находящегося по адресу: Курганская область, Лебяжьеvский район, с. Елошное (далее — объект культурного наследия), являются линии, последовательно соединяющие точки 1 – 4.

2. Графическое описание границ территории объекта культурного наследия приведено на карте (схеме) границ территории объекта культурного наследия в приложении к границам территории объекта культурного наследия.

3. Координаты характерных точек границ территории объекта культурного наследия определены в системе координат СК Елошное и приведены в таблице.

Таблица. Координаты характерных точек границ территории объекта культурного наследия

Номер характерной точки	Координаты характерных точек	
	X	Y
1	3222.48	3858.69
2	3219.06	3868.91
3	3202.46	3862.11
4	3205.98	3852.19

4. Режим использования территории объекта культурного наследия:

- 1) в границах территории объекта культурного наследия запрещается:
  - строительство объектов капитального строительства;
  - увеличение объемно-пространственных характеристик существующих в границах территории объекта культурного наследия объектов капитального строительства;
  - проведение земляных, строительных, мелиоративных, хозяйственных и иных работ, ведущих к разрушению объекта культурного наследия, искажению его внешнего облика, нарушающих целостность объекта культурного наследия и создающих угрозу его повреждения, разрушения или уничтожения;
  - строительство инженерных коммуникаций;
  - устройство автостоянок;
  - размещение рекламных конструкций;
  - создание разрушающих вибрационных нагрузок динамическим воздействием на грунты в зоне их взаимодействия с объектом культурного наследия;
- 2) в границах территории объекта культурного наследия разрешается:
  - проведение работ по сохранению объекта культурного наследия;
  - воссоздание утраченных элементов историко-культурной среды объекта культурного наследия;

проведение работ по озеленению и благоустройству территории объекта культурного наследия;

проведение работ по обеспечению доступа граждан к объекту культурного наследия;

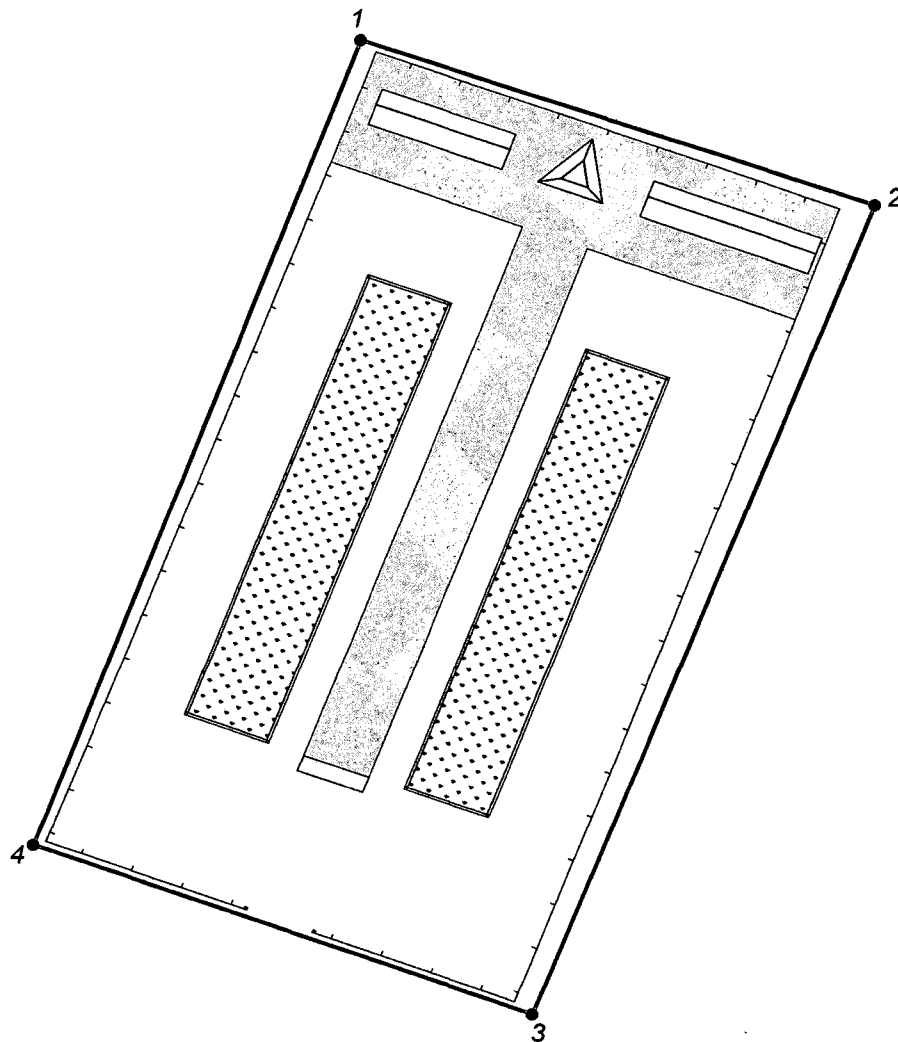
обеспечение мер пожарной безопасности;

обеспечение мер экологической безопасности;


ведение иной хозяйственной деятельности, не противоречащей требованиям обеспечения сохранности объекта культурного наследия и позволяющей обеспечить функционирование объекта культурного наследия в современных условиях.

Приложение  
к границам территории объекта  
культурного наследия регионального  
значения «Братская могила»,  
находящегося по адресу: Курганская  
область, Лебяжьеvский район, с. Елошное

**Карта (схема) границ территории объекта культурного наследия регионального  
значения «Братская могила», находящегося по адресу: Курганская область,  
Лебяжьеvский район, с. Елошное**



Условные обозначения:

-  граница территории объекта культурного наследия  
3 - номер характерной точки

М 1 : 150

Приложение 2 к постановлению  
 Правительства Курганской области  
 от 24 июня 2019 года № 219  
 «Об утверждении границ территорий  
 объектов культурного наследия»

**Границы территории объекта культурного наследия регионального значения «Братская могила», находящегося по адресу: Курганская область, Лебяжьеvский район, с. Лисье**

1. Границами территории объекта культурного наследия регионального значения «Братская могила», находящегося по адресу: Курганская область, Лебяжьеvский район, с. Лисье (далее — объект культурного наследия), являются линии, последовательно соединяющие точки 1 – 4.

2. Графическое описание границ территории объекта культурного наследия приведено на карте (схеме) границ территории объекта культурного наследия в приложении к границам территории объекта культурного наследия.

3. Координаты характерных точек границ территории объекта культурного наследия определены в системе координат СК Лисье и приведены в таблице.

Таблица. Координаты характерных точек границ территории объекта культурного наследия

Номер характерной точки	Координаты характерных точек	
	X	Y
1	1897.36	2000.10
2	1897.03	2002.89
3	1894.58	2002.70
4	1894.92	1999.83

4. Режим использования территории объекта культурного наследия:

- 1) в границах территории объекта культурного наследия запрещается:
  - строительство объектов капитального строительства;
  - увеличение объемно-пространственных характеристик существующих в границах территории объекта культурного наследия объектов капитального строительства;
  - проведение земляных, строительных, мелиоративных, хозяйственных и иных работ, ведущих к разрушению объекта культурного наследия, искажению его внешнего облика, нарушающих целостность объекта культурного наследия и создающих угрозу его повреждения, разрушения или уничтожения;
  - строительство инженерных коммуникаций;
  - устройство автостоянок;
  - размещение рекламных конструкций;
  - создание разрушающих вибрационных нагрузок динамическим воздействием на грунты в зоне их взаимодействия с объектом культурного наследия;
- 2) в границах территории объекта культурного наследия разрешается:
  - проведение работ по сохранению объекта культурного наследия;
  - воссоздание утраченных элементов историко-культурной среды объекта культурного наследия;

проведение работ по озеленению и благоустройству территории объекта культурного наследия;

проведение работ по обеспечению доступа граждан к объекту культурного наследия;

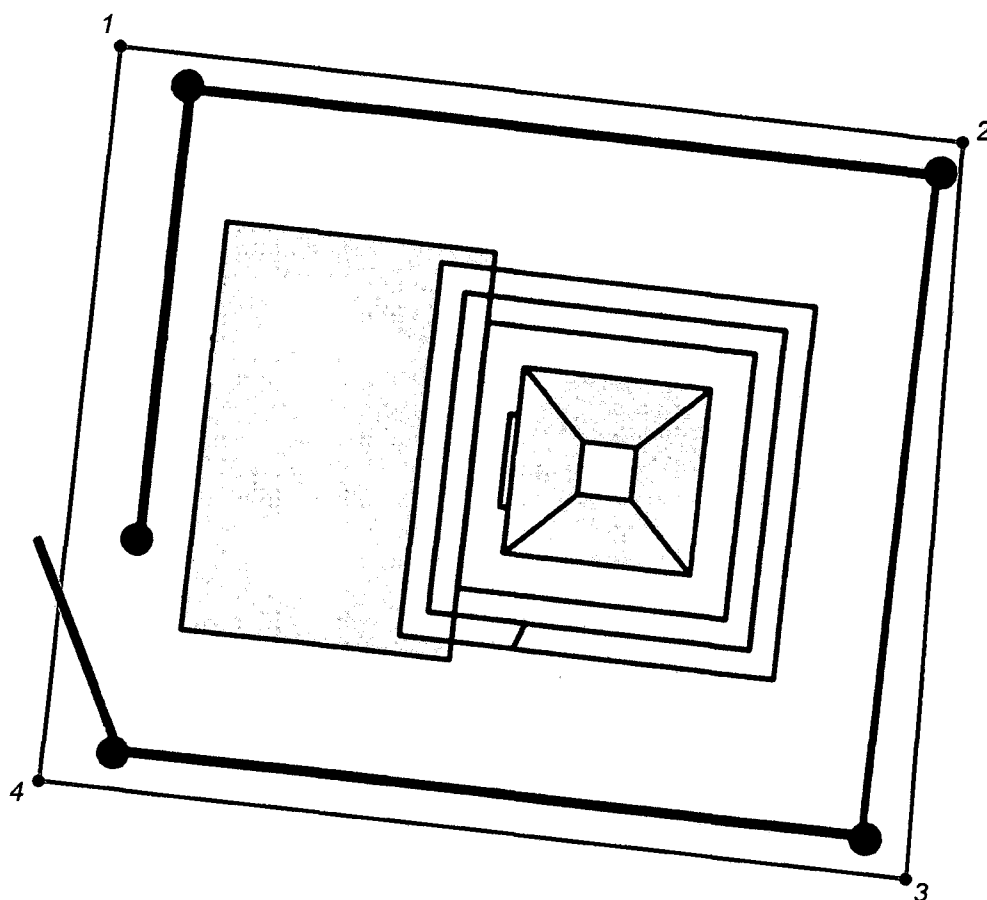
обеспечение мер пожарной безопасности;

обеспечение мер экологической безопасности;

ведение иной хозяйственной деятельности, не противоречащей требованиям обеспечения сохранности объекта культурного наследия и позволяющей обеспечить функционирование объекта культурного наследия в современных условиях.

Приложение  
к границам территории объекта  
культурного наследия регионального  
значения «Братская могила»,  
находящегося по адресу: Курганская  
область, Лебяжьеvский район, с. Лисье

**Карта (схема) границ территории объекта культурного наследия регионального  
значения «Братская могила», находящегося по адресу: Курганская область,  
Лебяжьеvский район, с. Лисье**



Условные обозначения:

∟ граница территории объекта культурного наследия  
3 - номер характерной точки

М 1 : 25



Приложение 3 к постановлению  
 Правительства Курганской области  
 от 24 июля 2019 года № 219  
 «Об утверждении границ территорий  
 объектов культурного наследия»

**Границы территории объекта культурного наследия регионального значения «Братская могила», находящегося по адресу: Курганская область, Макушинский район, д. Большое Кривинское**

1. Границами территории объекта культурного наследия регионального значения «Братская могила», находящегося по адресу: Курганская область, Макушинский район, д. Большое Кривинское (далее — объект культурного наследия), являются линии, последовательно соединяющие точки 1 – 4.

2. Графическое описание границ территории объекта культурного наследия приведено на карте (схеме) границ территории объекта культурного наследия в приложении к границам территории объекта культурного наследия.

3. Координаты характерных точек границ территории объекта культурного наследия определены в системе координат СК МСТ (Макушинский) и приведены в таблице.

Таблица. Координаты характерных точек границ территории объекта культурного наследия

Номер характерной точки	Координаты характерных точек	
	X	Y
1	108103.10	291565.48
2	108103.62	291570.38
3	108101.09	291570.78
4	108100.65	291565.79

4. Режим использования территории объекта культурного наследия:

- 1) в границах территории объекта культурного наследия запрещается:
- строительство объектов капитального строительства;
  - увеличение объемно-пространственных характеристик существующих в границах территории объекта культурного наследия объектов капитального строительства;
  - проведение земляных, строительных, мелиоративных, хозяйственных и иных работ, ведущих к разрушению объекта культурного наследия, искажению его внешнего облика, нарушающих целостность объекта культурного наследия и создающих угрозу его повреждения, разрушения или уничтожения;
  - строительство инженерных коммуникаций;
  - устройство автостоянок;
  - размещение рекламных конструкций;
  - создание разрушающих вибрационных нагрузок динамическим воздействием на грунты в зоне их взаимодействия с объектом культурного наследия;
- 2) в границах территории объекта культурного наследия разрешается:
- проведение работ по сохранению объекта культурного наследия;
  - воссоздание утраченных элементов историко-культурной среды объекта

культурного наследия;

    проведение работ по озеленению и благоустройству территории объекта культурного наследия;

    проведение работ по обеспечению доступа граждан к объекту культурного наследия;

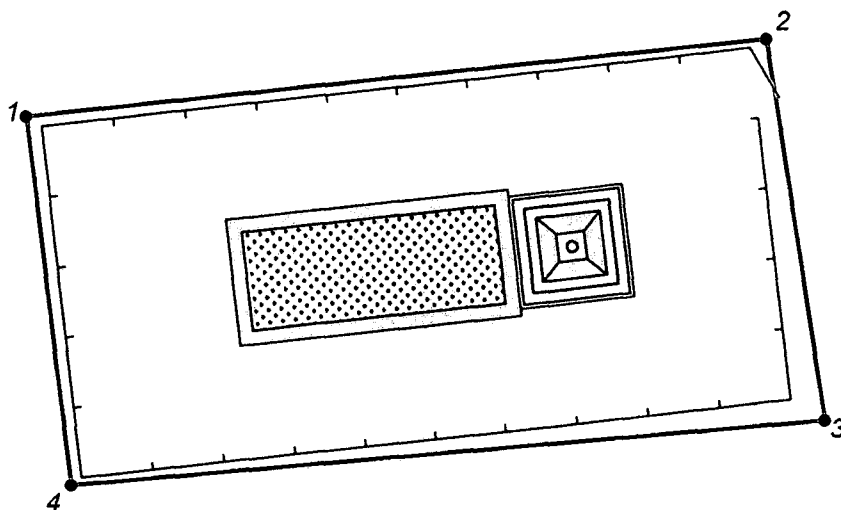
    обеспечение мер пожарной безопасности;

    обеспечение мер экологической безопасности;

    ведение иной хозяйственной деятельности, не противоречащей требованиям обеспечения сохранности объекта культурного наследия и позволяющей обеспечить функционирование объекта культурного наследия в современных условиях.

Приложение  
к границам территории объекта  
культурного наследия регионального  
значения «Братская могила»,  
находящегося по адресу: Курганская  
область, Макушинский район,  
д. Большое Кривинское

**Карта (схема) границ территории объекта культурного наследия регионального значения «Братская могила», находящегося по адресу: Курганская область, Макушинский район, д. Большое Кривинское**



Условные обозначения:

- └── граница территории объекта культурного наследия  
3 - номер характерной точки

М 1 : 50

Приложение 4 к постановлению  
Правительства Курганской области  
от 24 июля 2019 года № 219  
«Об утверждении границ территорий  
объектов культурного наследия»

**Границы территории объекта культурного наследия регионального значения «Братская могила», находящегося по адресу: Курганская область, Макушинский район, с. Казаркино, ул. Коммунаров, 1-б**

1. Границами территории объекта культурного наследия регионального значения «Братская могила», находящегося по адресу: Курганская область, Макушинский район, с. Казаркино, ул. Коммунаров, 1-б (далее — объект культурного наследия), являются линии, последовательно соединяющие точки 1 – 6.

2. Графическое описание границ территории объекта культурного наследия приведено на карте (схеме) границ территории объекта культурного наследия в приложении к границам территории объекта культурного наследия.

3. Координаты характерных точек границ территории объекта культурного наследия определены в системе координат СК Казаркино и приведены в таблице.

Таблица. Координаты характерных точек границ территории объекта культурного наследия

Номер характерной точки	Координаты характерных точек	
	X	Y
1	32326.67	24322.92
2	32322.83	24331.97
3	32313.19	24328.53
4	32312.93	24325.44
5	32314.55	24321.25
6	32317.21	24318.96

4. Режим использования территории объекта культурного наследия:

- 1) в границах территории объекта культурного наследия запрещается:
  - строительство объектов капитального строительства;
  - увеличение объемно-пространственных характеристик существующих в границах территории объекта культурного наследия объектов капитального строительства;
  - проведение земляных, строительных, мелиоративных, хозяйственных и иных работ, ведущих к разрушению объекта культурного наследия, искажению его внешнего облика, нарушающих целостность объекта культурного наследия и создающих угрозу его повреждения, разрушения или уничтожения;
  - строительство инженерных коммуникаций;
  - устройство автостоянок;
  - размещение рекламных конструкций;
  - создание разрушающих вибрационных нагрузок динамическим воздействием на грунты в зоне их взаимодействия с объектом культурного наследия;
- 2) в границах территории объекта культурного наследия разрешается:
  - проведение работ по сохранению объекта культурного наследия;

воссоздание утраченных элементов историко-культурной среды объекта культурного наследия;

проведение работ по озеленению и благоустройству территории объекта культурного наследия;

проведение работ по обеспечению доступа граждан к объекту культурного наследия;

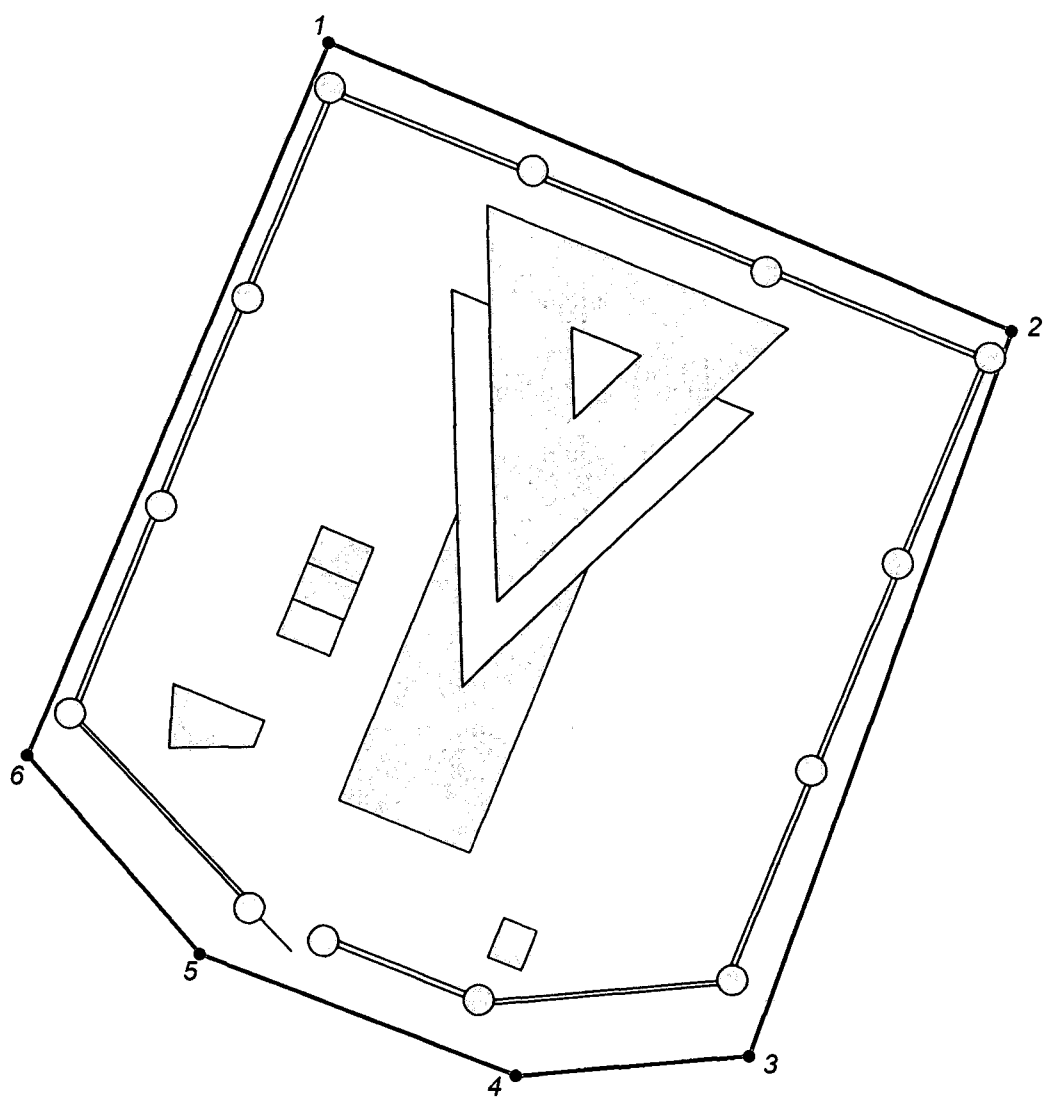
обеспечение мер пожарной безопасности;

обеспечение мер экологической безопасности;


ведение иной хозяйственной деятельности, не противоречащей требованиям обеспечения сохранности объекта культурного наследия и позволяющей обеспечить функционирование объекта культурного наследия в современных условиях.

Приложение  
к границам территории объекта  
культурного наследия регионального  
значения «Братская могила»,  
находящегося по адресу: Курганская  
область, Макушинский район,  
с. Казаркино, ул. Коммунаров, 1-б

**Карта (схема) границ территории объекта культурного наследия регионального значения «Братская могила», находящегося по адресу: Курганская область, Макушинский район, с. Казаркино, ул. Коммунаров, 1-б**



Условные обозначения:

-  граница территории объекта культурного наследия  
3 - номер характерной точки

М 1 : 100

Приложение 5 к постановлению  
Правительства Курганской области  
от 24 июля 2019 года № 219  
«Об утверждении границ территорий  
объектов культурного наследия»

**Границы территории объекта культурного наследия регионального значения «Братская могила», находящегося по адресу: Курганская область, Макушинский район, с. Марино**

1. Границами территории объекта культурного наследия регионального значения «Братская могила», находящегося по адресу: Курганская область, Макушинский район, с. Марино (далее — объект культурного наследия), являются линии, последовательно соединяющие точки 1 – 4.

2. Графическое описание границ территории объекта культурного наследия приведено на карте (схеме) границ территории объекта культурного наследия в приложении к границам территории объекта культурного наследия.

3. Координаты характерных точек границ территории объекта культурного наследия определены в системе координат СК Марино и приведены в таблице.

Таблица. Координаты характерных точек границ территории объекта культурного наследия

Номер характерной точки	Координаты характерных точек	
	X	Y
1	77443.13	33419.57
2	77443.13	33425.99
3	77436.88	33425.99
4	77436.74	33419.73

4. Режим использования территории объекта культурного наследия:

- 1) в границах территории объекта культурного наследия запрещается:
  - строительство объектов капитального строительства;
  - увеличение объемно-пространственных характеристик существующих в границах территории объекта культурного наследия объектов капитального строительства;
  - проведение земляных, строительных, мелиоративных, хозяйственных и иных работ, ведущих к разрушению объекта культурного наследия, искажению его внешнего облика, нарушающих целостность объекта культурного наследия и создающих угрозу его повреждения, разрушения или уничтожения;
  - строительство инженерных коммуникаций;
  - устройство автостоянок;
  - размещение рекламных конструкций;
  - создание разрушающих вибрационных нагрузок динамическим воздействием на грунты в зоне их взаимодействия с объектом культурного наследия;
- 2) в границах территории объекта культурного наследия разрешается:
  - проведение работ по сохранению объекта культурного наследия;
  - воссоздание утраченных элементов историко-культурной среды объекта культурного наследия;

проведение работ по озеленению и благоустройству территории объекта культурного наследия;

проведение работ по обеспечению доступа граждан к объекту культурного наследия;

обеспечение мер пожарной безопасности;

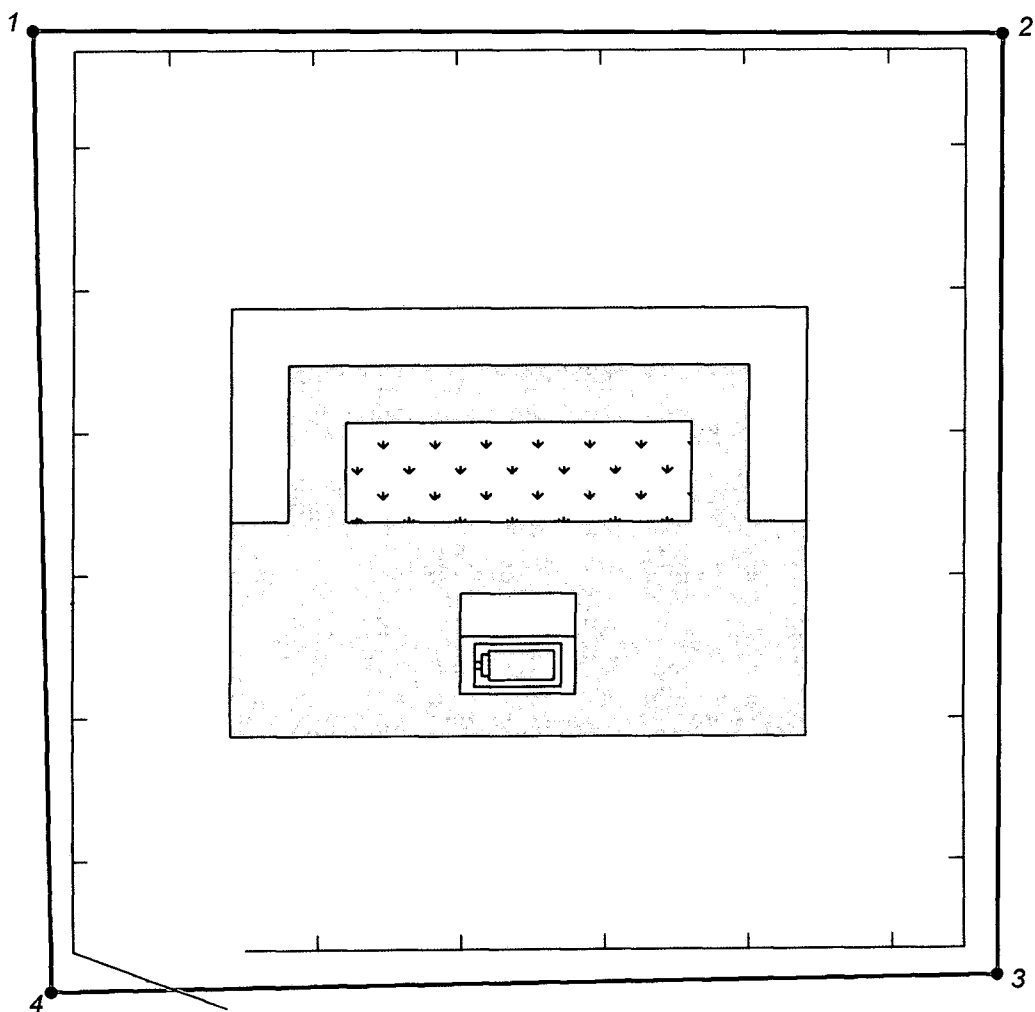
обеспечение мер экологической безопасности;

ведение иной хозяйственной деятельности, не противоречащей требованиям обеспечения сохранности объекта культурного наследия и позволяющей обеспечить функционирование объекта культурного наследия в современных условиях.



Приложение  
к границам территории объекта  
культурного наследия регионального  
значения «Братская могила»,  
находящегося по адресу: Курганская  
область, Макушинский район, с. Марино

**Карта (схема) границ территории объекта культурного наследия регионального  
значения «Братская могила», находящегося по адресу: Курганская область,  
Макушинский район, с. Марино**



Условные обозначения:

- └── граница территории объекта культурного наследия  
3 - номер характерной точки

М 1 : 50

Приложение 6 к постановлению  
Правительства Курганской области  
от 24 июля 2019 года № 219  
«Об утверждении границ территорий  
объектов культурного наследия»

**Границы территории объекта культурного наследия регионального значения «Братская могила», находящегося по адресу: Курганская область, Макушинский район, с. Моршиха, ул. Советская, 9а**

1. Границами территории объекта культурного наследия регионального значения «Братская могила», находящегося по адресу: Курганская область, Макушинский район, с. Моршиха, ул. Советская, 9а (далее — объект культурного наследия), являются линии, последовательно соединяющие точки 1 – 4.

2. Графическое описание границ территории объекта культурного наследия приведено на карте (схеме) границ территории объекта культурного наследия в приложении к границам территории объекта культурного наследия.

3. Координаты характерных точек границ территории объекта культурного наследия определены в системе координат СК Моршиха и приведены в таблице.

Таблица. Координаты характерных точек границ территории объекта культурного наследия

Номер характерной точки	Координаты характерных точек	
	X	Y
1	10924.80	12010.46
2	10924.27	12016.08
3	10919.45	12015.36
4	10920.21	12009.77

4. Режим использования территории объекта культурного наследия:

- 1) в границах территории объекта культурного наследия запрещается:
  - строительство объектов капитального строительства;
  - увеличение объемно-пространственных характеристик существующих в границах территории объекта культурного наследия объектов капитального строительства;
  - проведение земляных, строительных, мелиоративных, хозяйственных и иных работ, ведущих к разрушению объекта культурного наследия, искажению его внешнего облика, нарушающих целостность объекта культурного наследия и создающих угрозу его повреждения, разрушения или уничтожения;
  - строительство инженерных коммуникаций;
  - устройство автостоянок;
  - размещение рекламных конструкций;
  - создание разрушающих вибрационных нагрузок динамическим воздействием на грунты в зоне их взаимодействия с объектом культурного наследия;
- 2) в границах территории объекта культурного наследия разрешается:
  - проведение работ по сохранению объекта культурного наследия;
  - воссоздание утраченных элементов историко-культурной среды объекта культурного наследия;

проведение работ по озеленению и благоустройству территории объекта культурного наследия;

проведение работ по обеспечению доступа граждан к объекту культурного наследия;

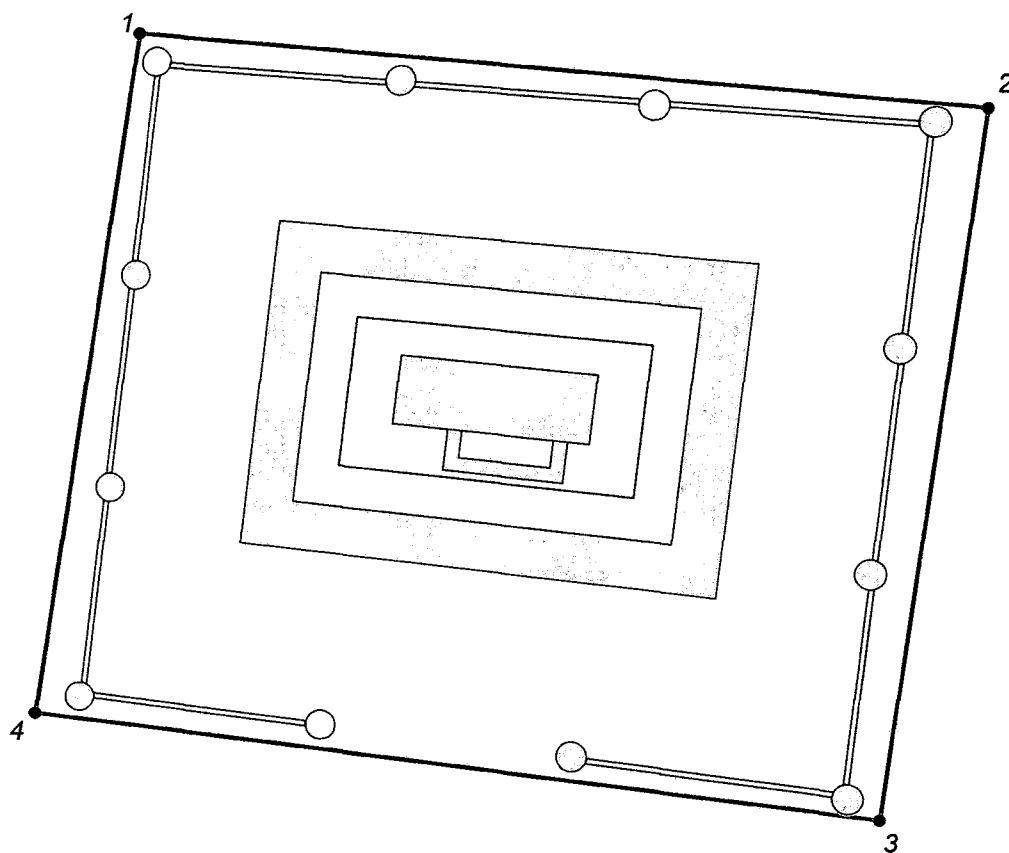
обеспечение мер пожарной безопасности;

обеспечение мер экологической безопасности;


ведение иной хозяйственной деятельности, не противоречащей требованиям обеспечения сохранности объекта культурного наследия и позволяющей обеспечить функционирование объекта культурного наследия в современных условиях.

Приложение  
к границам территории объекта  
культурного наследия регионального  
значения «Братская могила»,  
находящегося по адресу: Курганская  
область, Макушинский район,  
с. Моршиха, ул. Советская, 9а

**Карта (схема) границ территории объекта культурного наследия регионального  
значения «Братская могила», находящегося по адресу: Курганская область,  
Макушинский район, с. Моршиха, ул. Советская, 9а**



Условные обозначения:

-  граница территории объекта культурного наследия
- 3 - номер характерной точки

М 1 : 50

Приложение 7 к постановлению  
Правительства Курганской области  
от 24 июля 2019 года № 219  
«Об утверждении границ территорий  
объектов культурного наследия»

**Границы территории объекта культурного наследия регионального значения «Братская могила», находящегося по адресу: Курганская область, Макушинский район, с. Обутковское, ул. Победы, 3-а**

1. Границами территории объекта культурного наследия регионального значения «Братская могила», находящегося по адресу: Курганская область, Макушинский район, с. Обутковское, ул. Победы, 3-а (далее — объект культурного наследия), являются линии, последовательно соединяющие точки 1 – 4.

2. Графическое описание границ территории объекта культурного наследия приведено на карте (схеме) границ территории объекта культурного наследия в приложении к границам территории объекта культурного наследия.

3. Координаты характерных точек границ территории объекта культурного наследия определены в системе координат СК Обутковское и приведены в таблице.

Таблица. Координаты характерных точек границ территории объекта культурного наследия

Номер характерной точки	Координаты характерных точек	
	X	Y
1	1203.90	1111.99
2	1196.29	1104.75
3	1202.08	1099.15
4	1209.60	1106.29

4. Режим использования территории объекта культурного наследия:

- 1) в границах территории объекта культурного наследия запрещается:
  - строительство объектов капитального строительства;
  - увеличение объемно-пространственных характеристик существующих в границах территории объекта культурного наследия объектов капитального строительства;
  - проведение земляных, строительных, мелиоративных, хозяйственных и иных работ, ведущих к разрушению объекта культурного наследия, искажению его внешнего облика, нарушающих целостность объекта культурного наследия и создающих угрозу его повреждения, разрушения или уничтожения;
  - строительство инженерных коммуникаций;
  - устройство автостоянок;
  - размещение рекламных конструкций;
  - создание разрушающих вибрационных нагрузок динамическим воздействием на грунты в зоне их взаимодействия с объектом культурного наследия;
- 2) в границах территории объекта культурного наследия разрешается:
  - проведение работ по сохранению объекта культурного наследия;
  - воссоздание утраченных элементов историко-культурной среды объекта культурного наследия;

проведение работ по озеленению и благоустройству территории объекта культурного наследия;

проведение работ по обеспечению доступа к объекту культурного наследия;

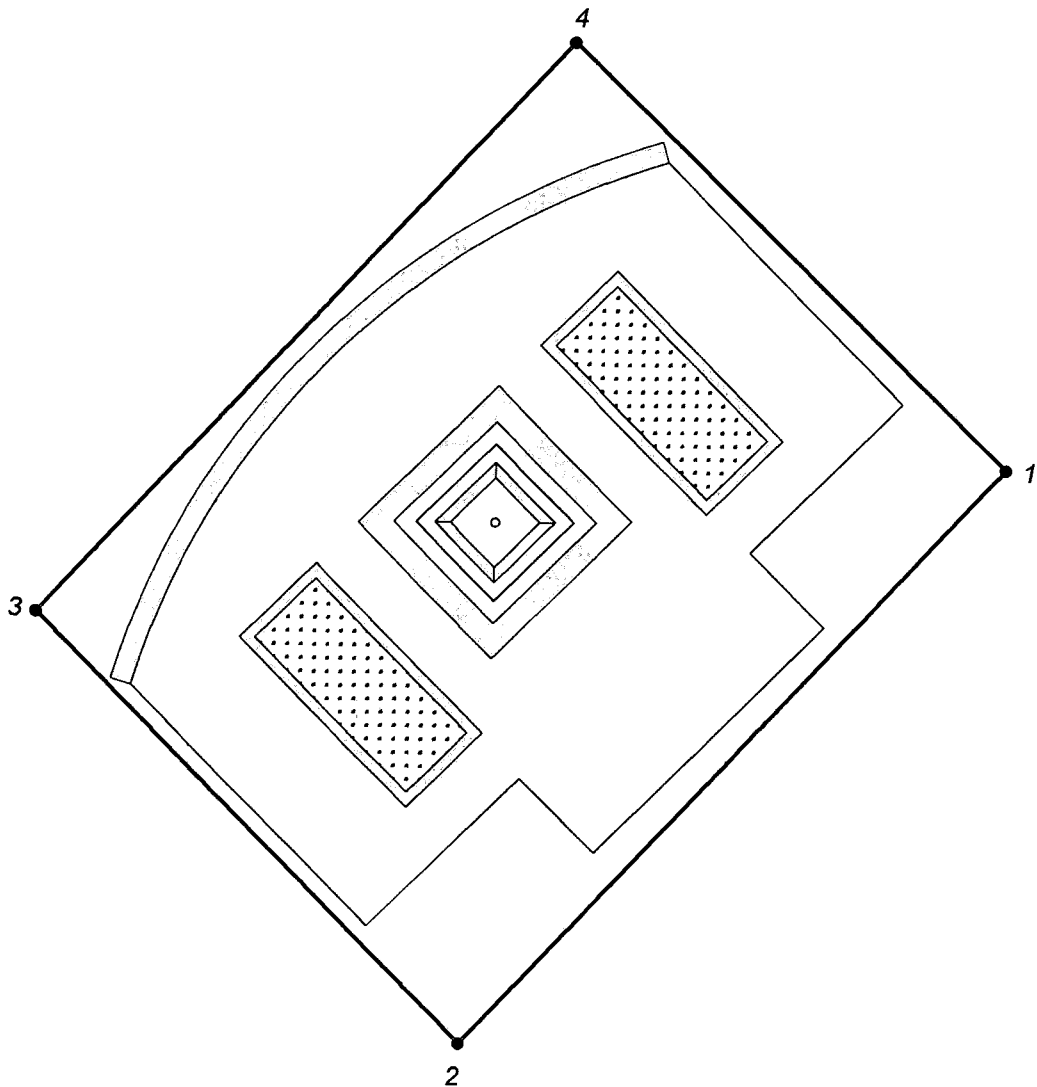
обеспечение мер пожарной безопасности;

обеспечение мер экологической безопасности;


ведение иной хозяйственной деятельности, не противоречащей требованиям обеспечения сохранности объекта культурного наследия и позволяющей обеспечить функционирование объекта культурного наследия в современных условиях.

Приложение  
к границам территории объекта  
культурного наследия регионального  
значения «Братская могила»,  
находящегося по адресу: Курганская  
область, Макушинский район,  
с. Обутковское, ул. Победы, 3-а

**Карта (схема) границ территории объекта культурного наследия регионального  
значения «Братская могила», находящегося по адресу: Курганская область,  
Макушинский район, с. Обутковское, ул. Победы, 3-а**



Условные обозначения:

-  граница территории объекта культурного наследия  
3 - номер характерной точки

М 1 : 100

Приложение 8 к постановлению  
Правительства Курганской области  
от 24 июня 2019 года № 219  
«Об утверждении границ территорий  
объектов культурного наследия»

**Границы территории объекта культурного наследия регионального значения «Братская могила», находящегося по адресу: Курганская область, Макушинский район, д. Суслово, южная окраина деревни**

1. Границами территории объекта культурного наследия регионального значения «Братская могила», находящегося по адресу: Курганская область, Макушинский район, д. Суслово, южная окраина деревни (далее — объект культурного наследия), являются линии, последовательно соединяющие точки 1 – 4.

2. Графическое описание границ территории объекта культурного наследия приведено на карте (схеме) границ территории объекта культурного наследия в приложении к границам территории объекта культурного наследия.

3. Координаты характерных точек границ территории объекта культурного наследия определены в системе координат СК Коновалово и приведены в таблице.

Таблица. Координаты характерных точек границ территории объекта культурного наследия

Номер характерной точки	Координаты характерных точек	
	X	Y
1	6107224.90	7330720.95
2	6107225.96	7330726.17
3	6107220.59	7330727.35
4	6107219.25	7330722.22

4. Режим использования территории объекта культурного наследия:

- 1) в границах территории объекта культурного наследия запрещается:
  - строительство объектов капитального строительства;
  - увеличение объемно-пространственных характеристик существующих в границах территории объекта культурного наследия объектов капитального строительства;
  - проведение земляных, строительных, мелиоративных, хозяйственных и иных работ, ведущих к разрушению объекта культурного наследия, искажению его внешнего облика, нарушающих целостность объекта культурного наследия и создающих угрозу его повреждения, разрушения или уничтожения;
  - строительство инженерных коммуникаций;
  - устройство автостоянок;
  - размещение рекламных конструкций;
  - создание разрушающих вибрационных нагрузок динамическим воздействием на грунты в зоне их взаимодействия с объектом культурного наследия;
- 2) в границах территории объекта культурного наследия разрешается:
  - проведение работ по сохранению объекта культурного наследия;
  - воссоздание утраченных элементов историко-культурной среды объекта культурного наследия;



проведение работ по озеленению и благоустройству территории объекта культурного наследия;

проведение работ по обеспечению доступа граждан к объекту культурного наследия;

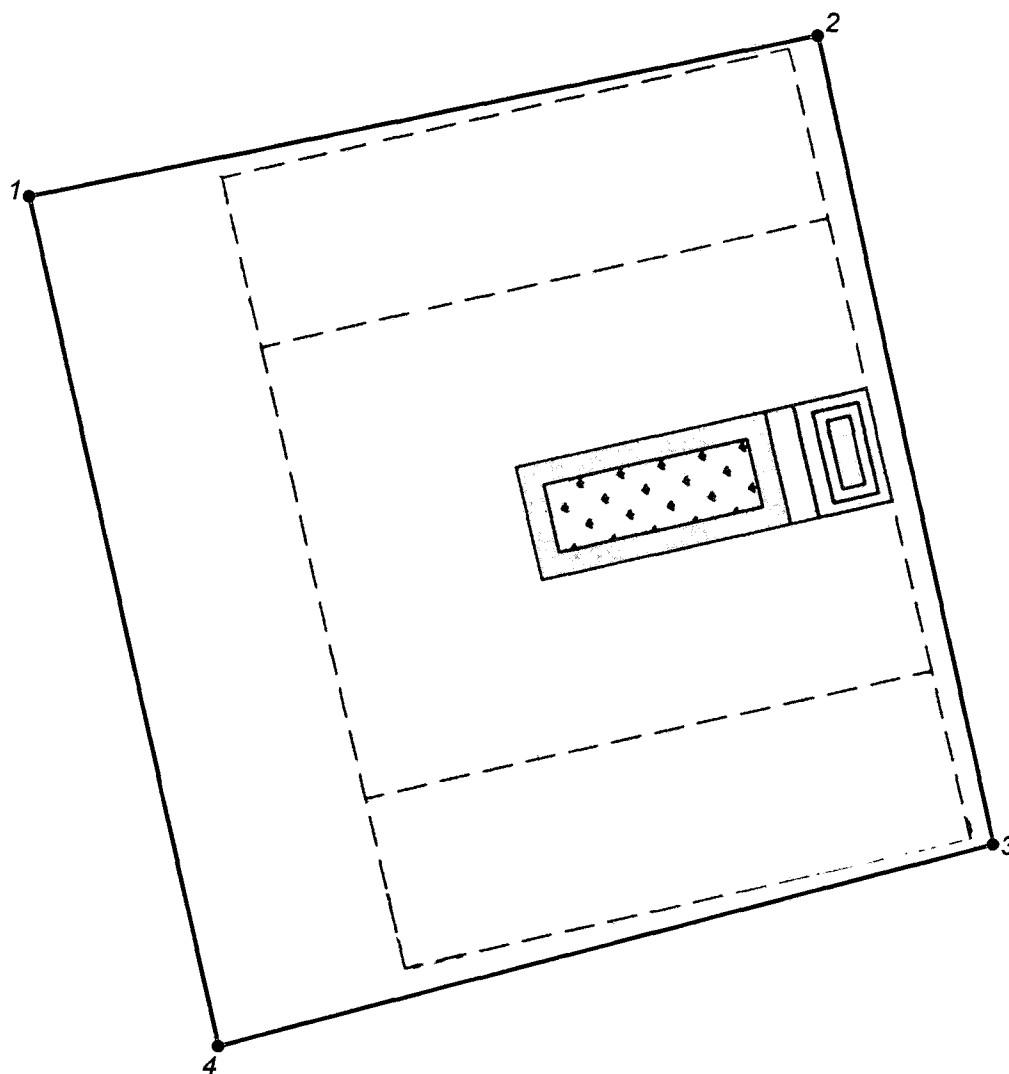
обеспечение мер пожарной безопасности;

обеспечение мер экологической безопасности;

ведение иной хозяйственной деятельности, не противоречащей требованиям обеспечения сохранности объекта культурного наследия и позволяющей обеспечить функционирование объекта культурного наследия в современных условиях.

Приложение  
к границам территории объекта  
культурного наследия регионального  
значения «Братская могила»,  
находящегося по адресу: Курганская  
область, Макушинский район,  
д. Суслово, южная окраина деревни

**Карта (схема) границ территории объекта культурного наследия регионального значения «Братская могила», находящегося по адресу: Курганская область, Макушинский район, д. Суслово, южная окраина деревни**



Условные обозначения:

└── граница территории объекта культурного наследия  
3 - номер характерной точки

М 1 : 50

Приложение 9 к постановлению  
Правительства Курганской области  
от 24 июня 2019 года № 219  
«Об утверждении границ территорий  
объектов культурного наследия»

**Границы территории объекта культурного наследия регионального значения «Братская могила», находящегося по адресу: Курганская область, Макушинский район, с. Чебаки**

1. Границами территории объекта культурного наследия регионального значения «Братская могила», находящегося по адресу: Курганская область, Макушинский район, с. Чебаки (далее — объект культурного наследия), являются линии, последовательно соединяющие точки 1 – 4.

2. Графическое описание границ территории объекта культурного наследия приведено на карте (схеме) границ территории объекта культурного наследия в приложении к границам территории объекта культурного наследия.

3. Координаты характерных точек границ территории объекта культурного наследия определены в системе координат СК Коновалово и приведены в таблице.

Таблица. Координаты характерных точек границ территории объекта культурного наследия

Номер характерной точки	Координаты характерных точек	
	X	Y
1	6095574.65	7315548.24
2	6095575.24	7315543.79
3	6095579.90	7315544.48
4	6095579.17	7315549.15

4. Режим использования территории объекта культурного наследия:

- 1) в границах территории объекта культурного наследия запрещается:
- строительство объектов капитального строительства;
  - увеличение объемно-пространственных характеристик существующих в границах территории объекта культурного наследия объектов капитального строительства;
  - проведение земляных, строительных, мелиоративных, хозяйственных и иных работ, ведущих к разрушению объекта культурного наследия, искажению его внешнего облика, нарушающих целостность объекта культурного наследия и создающих угрозу его повреждения, разрушения или уничтожения;
  - строительство инженерных коммуникаций;
  - устройство автостоянок;
  - размещение рекламных конструкций;
  - создание разрушающих вибрационных нагрузок динамическим воздействием на грунты в зоне их взаимодействия с объектом культурного наследия;
- 2) в границах территории объекта культурного наследия разрешается:
- проведение работ по сохранению объекта культурного наследия;
  - воссоздание утраченных элементов историко-культурной среды объекта культурного наследия;

проведение работ по озеленению и благоустройству территории объекта культурного наследия;

проведение работ по обеспечению доступа граждан к объекту культурного наследия;

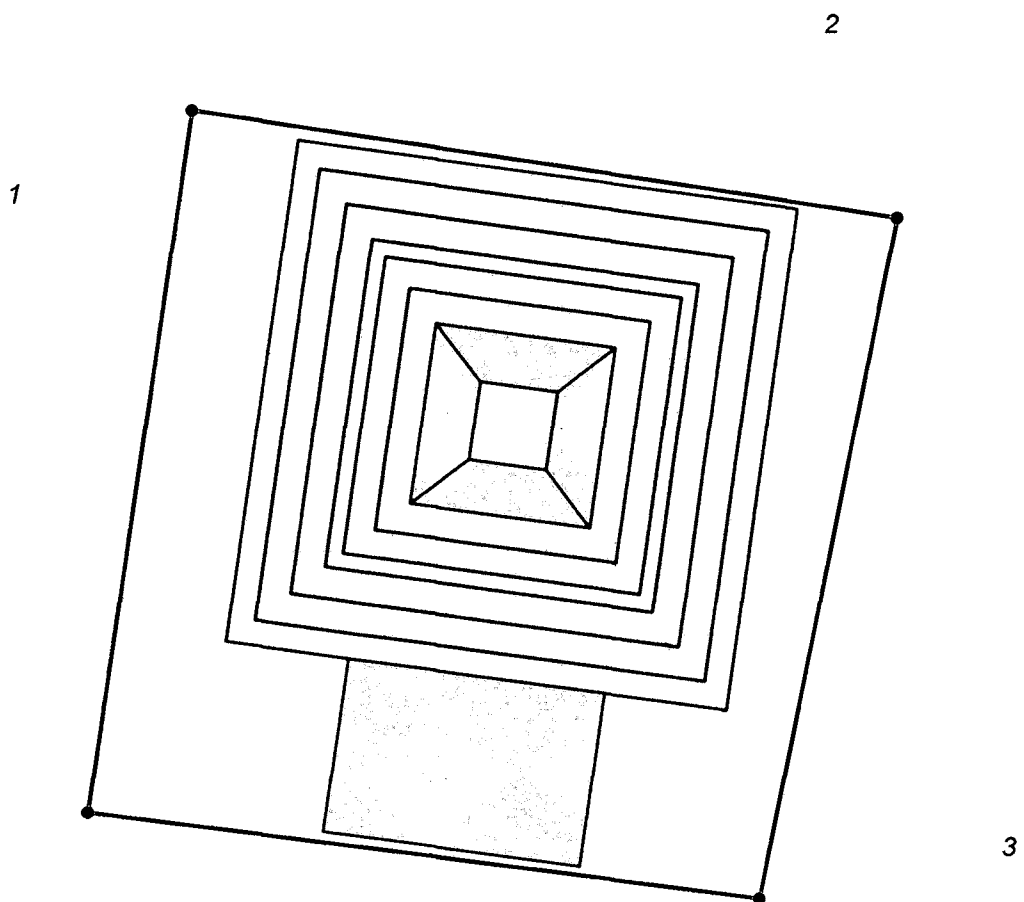
обеспечение мер пожарной безопасности;

обеспечение мер экологической безопасности;

ведение иной хозяйственной деятельности, не противоречащей требованиям обеспечения сохранности объекта культурного наследия и позволяющей обеспечить функционирование объекта культурного наследия в современных условиях.

Приложение  
к границам территории объекта  
культурного наследия регионального  
значения «Братская могила»,  
находящегося по адресу: Курганская  
область, Макушинский район, с. Чебаки

**Карта (схема) границ территории объекта культурного наследия регионального  
значения «Братская могила», находящегося по адресу: Курганская область,  
Макушинский район, с. Чебаки**



Условные обозначения:

— граница территории объекта культурного наследия  
3 - номер характерной точки

М 1 : 50