



ПРАВИТЕЛЬСТВО КУРГАНСКОЙ ОБЛАСТИ

ПОСТАНОВЛЕНИЕ

от 11 июня 2019 года № 174
г. Курган

Об утверждении границ территорий объектов культурного наследия

В соответствии со статьями 3¹, 5¹ Федерального закона от 25 июня 2002 года № 73-ФЗ «Об объектах культурного наследия (памятниках истории и культуры) народов Российской Федерации», статьей 17 Федерального закона от 22 октября 2014 года № 315-ФЗ «О внесении изменений в Федеральный закон «Об объектах культурного наследия (памятниках истории и культуры) народов Российской Федерации» и отдельные законодательные акты Российской Федерации», Законом Курганской области от 3 марта 2004 года № 386 «О государственной охране объектов культурного наследия (памятников истории и культуры), находящихся на территории Курганской области» Правительство Курганской области ПОСТАНОВЛЯЕТ:

1. Утвердить границы территории объекта культурного наследия регионального значения «Братская могила», находящегося по адресу: Курганская область, Шадринский район, с. Большое Кабанье, ул. Больничная (рядом с домом № 2), согласно приложению 1 к настоящему постановлению.

2. Утвердить границы территории объекта культурного наследия регионального значения «Братская могила», находящегося по адресу: Курганская область, Шадринский район, с. Демино, согласно приложению 2 к настоящему постановлению.

3. Утвердить границы территории объекта культурного наследия регионального значения «Братская могила», находящегося по адресу: Курганская область, Шадринский район, деревня Макарово, ул. Ленина, 44а, согласно приложению 3 к настоящему постановлению.

4. Утвердить границы территории объекта культурного наследия регионального значения «Памятник-бюст дважды Герою социалистического труда, почетного академика ВАСХНИЛ полевода колхоза «Заветы Ленина» Шадринского райисполкома Т.С. Мальцева», находящегося по адресу: Курганская область, Шадринский район, с. Мальцево, ул. Школьная. Ориентир: территория «Комплекса Шадринской сельскохозяйственной опытной станции, где работал Т.С. Мальцев», расположенного по адресу: Курганская область, Шадринский район, с. Мальцево, ул. Школьная, д. 31, 33, 35, согласно приложению 4 к настоящему постановлению.

5. Утвердить границы территории объекта культурного наследия регионального значения «Могила Мальцева Т.С. (1895-1994 гг.), полевода», находящегося по адресу:

Курганская область, Шадринский район, с. Мальцево, кладбище, согласно приложению 5 к настоящему постановлению.

6. Утвердить границы территории объекта культурного наследия регионального значения «Братская могила», находящегося по адресу: Курганская область, Шадринский район, с. Ольховка, парк, согласно приложению 6 к настоящему постановлению.

7. Утвердить границы территории объекта культурного наследия регионального значения «Братская могила», находящегося по адресу: Курганская область, Шадринский район, с. Ольховка, ул. Ленина, напротив здания школы, согласно приложению 7 к настоящему постановлению.

8. Утвердить границы территории объекта культурного наследия регионального значения «Братская могила», находящегося по адресу: Курганская область, Шадринский район, д. Соровское, ул. Ленина между домами № 40 и № 42, согласно приложению 8 к настоящему постановлению.

9. Утвердить границы территории объекта культурного наследия регионального значения «Братская могила», находящегося по адресу: Курганская область, Шадринский район, с. Тюленево, ул. Красноармейская, согласно приложению 9 к настоящему постановлению.

10. Настоящее постановление вступает в силу через десять дней после его официального опубликования.

11. Контроль за выполнением настоящего постановления возложить на руководителя Аппарата Губернатора Курганской области.

Временно исполняющий обязанности
Губернатора Курганской области

В.М. Шумков

Приложение 1 к постановлению
Правительства Курганской области
от 11 июня 2019 года № 144
«Об утверждении границ территорий
объектов культурного наследия»

Границы территории объекта культурного наследия регионального значения «Братская могила», находящегося по адресу: Курганская область, Шадринский район, с. Большое Кабанье, ул. Больничная (рядом с домом № 2)

1. Границами территории объекта культурного наследия регионального значения «Братская могила», находящегося по адресу: Курганская область, Шадринский район, с. Большое Кабанье, ул. Больничная (рядом с домом № 2) (далее — объект культурного наследия), являются линии, последовательно соединяющие точки 1 – 4.

2. Графическое описание границ территории объекта культурного наследия приведено на карте (схеме) границ территории объекта культурного наследия в приложении к границам территории объекта культурного наследия.

3. Координаты характерных точек границ территории объекта культурного наследия определены в системе координат МСК-45, зона 2 и приведены в таблице.

Таблица. Координаты характерных точек границ территории объекта культурного наследия

| Номер характерной точки | Координаты характерных точек | |
|-------------------------|------------------------------|------------|
| | X | Y |
| 1 | 476693.96 | 2268388.17 |
| 2 | 476700.25 | 2268403.08 |
| 3 | 476689.24 | 2268407.68 |
| 4 | 476683.05 | 2268392.99 |

4. Режим использования территории объекта культурного наследия:

- 1) в границах территории объекта культурного наследия запрещается:
 - строительство объектов капитального строительства;
 - увеличение объемно-пространственных характеристик существующих в границах территории объекта культурного наследия объектов капитального строительства;
 - проведение земляных, строительных, мелиоративных, хозяйственных и иных работ, ведущих к разрушению объекта культурного наследия, искажению его внешнего облика, нарушающих целостность объекта культурного наследия и создающих угрозу его повреждения, разрушения или уничтожения;
 - строительство инженерных коммуникаций;
 - устройство автостоянок;
 - размещение рекламных конструкций;
 - создание разрушающих вибрационных нагрузок динамическим воздействием на грунты в зоне их взаимодействия с объектом культурного наследия;
- 2) в границах территории объекта культурного наследия разрешается:
 - проведение работ по сохранению объекта культурного наследия;
 - воссоздание утраченных элементов историко-культурной среды объекта культурного наследия;

проведение работ по озеленению и благоустройству территории объекта культурного наследия;

проведение работ по обеспечению доступа граждан к объекту культурного наследия;

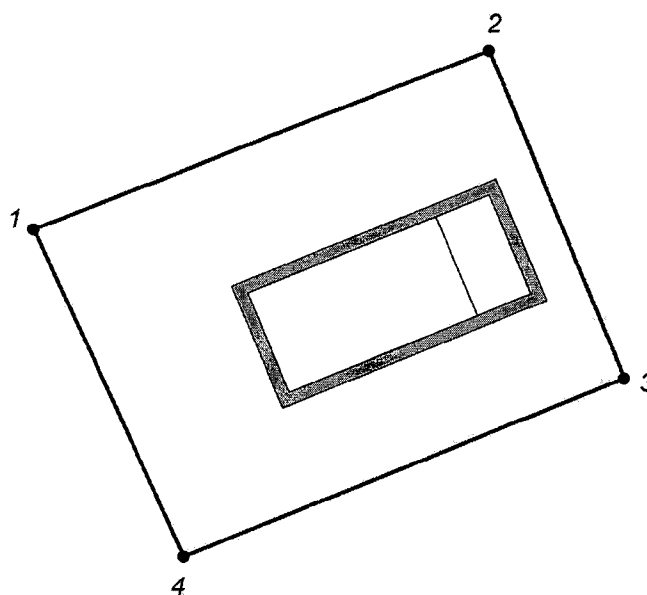
обеспечение мер пожарной безопасности;

обеспечение мер экологической безопасности;

ведение иной хозяйственной деятельности, не противоречащей требованиям обеспечения сохранности объекта культурного наследия и позволяющей обеспечить функционирование объекта культурного наследия в современных условиях.

Приложение
к границам территории объекта
культурного наследия регионального
значения «Братская могила»,
находящегося по адресу: Курганская
область, Шадринский район,
с. Большое Кабанье, ул. Больничная
(рядом с домом № 2)

Карта (схема) границ территории объекта культурного наследия регионального значения «Братская могила», находящегося по адресу: Курганская область, Шадринский район, с. Большое Кабанье, ул. Больничная (рядом с домом № 2)



Условные обозначения:

- └── граница территории объекта культурного наследия
3 - номер характерной точки

М 1 : 250

Приложение 2 к постановлению
Правительства Курганской области
от 11 июля 2019 года № 174
«Об утверждении границ территорий
объектов культурного наследия»

Границы территории объекта культурного наследия регионального значения «Братская могила», находящегося по адресу: Курганская область, Шадринский район, с. Демино

1. Границами территории объекта культурного наследия регионального значения «Братская могила», находящегося по адресу: Курганская область, Шадринский район, с. Демино (далее — объект культурного наследия), являются линии, последовательно соединяющие точки 1 – 4.

2. Графическое описание границ территории объекта культурного наследия приведено на карте (схеме) границ территории объекта культурного наследия в приложении к границам территории объекта культурного наследия.

3. Координаты характерных точек границ территории объекта культурного наследия определены в системе координат МСК-45, зона 2 и приведены в таблице.

Таблица. Координаты характерных точек границ территории объекта культурного наследия

| Номер характерной точки | Координаты характерных точек | |
|-------------------------|------------------------------|------------|
| | X | Y |
| 1 | 496596.99 | 2270887.94 |
| 2 | 496596.70 | 2270892.11 |
| 3 | 496592.51 | 2270891.68 |
| 4 | 496592.85 | 2270887.50 |

4. Режим использования территории объекта культурного наследия:

- 1) в границах территории объекта культурного наследия запрещается:
- строительство объектов капитального строительства;
 - увеличение объемно-пространственных характеристик существующих в границах территории объекта культурного наследия объектов капитального строительства;
 - проведение земляных, строительных, мелиоративных, хозяйственных и иных работ, ведущих к разрушению объекта культурного наследия, искажению его внешнего облика, нарушающих целостность объекта культурного наследия и создающих угрозу его повреждения, разрушения или уничтожения;
 - строительство инженерных коммуникаций;
 - устройство автостоянок;
 - размещение рекламных конструкций;
 - создание разрушающих вибрационных нагрузок динамическим воздействием на грунты в зоне их взаимодействия с объектом культурного наследия;
- 2) в границах территории объекта культурного наследия разрешается:
- проведение работ по сохранению объекта культурного наследия;
 - воссоздание утраченных элементов историко-культурной среды объекта культурного наследия;

проведение работ по озеленению и благоустройству территории объекта культурного наследия;

проведение работ по обеспечению доступа граждан к объекту культурного наследия;

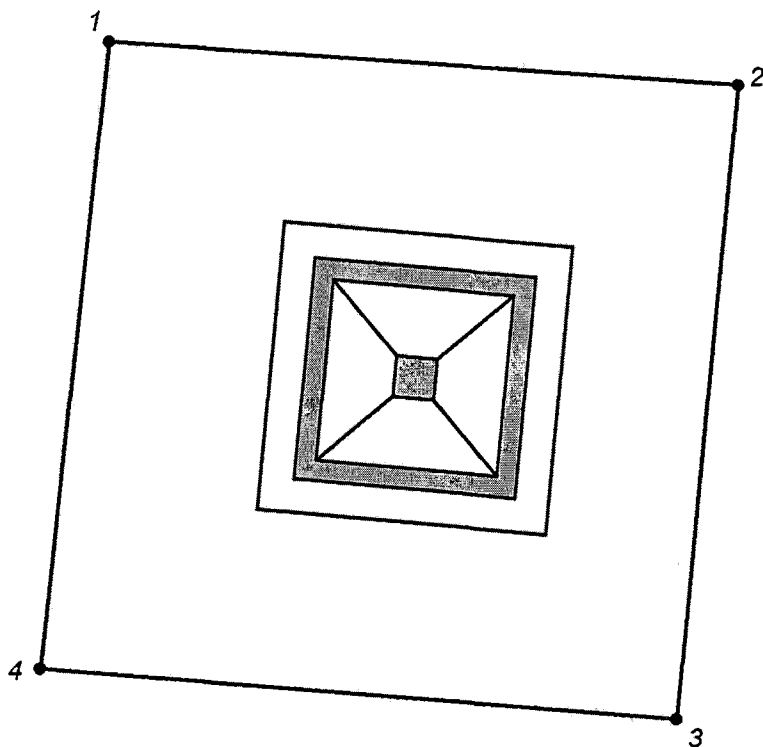
обеспечение мер пожарной безопасности;

обеспечение мер экологической безопасности;


ведение иной хозяйственной деятельности, не противоречащей требованиям обеспечения сохранности объекта культурного наследия и позволяющей обеспечить функционирование объекта культурного наследия в современных условиях.

Приложение
к границам территории объекта
культурного наследия регионального
значения «Братская могила»,
находящегося по адресу: Курганская
область, Шадринский район, с. Демино

**Карта (схема) границ территории объекта культурного наследия регионального
значения «Братская могила», находящегося по адресу: Курганская область,
Шадринский район, с. Демино**



Условные обозначения:

-  граница территории объекта культурного наследия
- 3 - номер характерной точки

Приложение 3 к постановлению
Правительства Курганской области
от 11 июня 2019 года № 174
«Об утверждении границ территорий
объектов культурного наследия»

Границы территории объекта культурного наследия регионального значения «Братская могила», находящегося по адресу: Курганская область, Шадринский район, деревня Макарово, ул. Ленина, 44а

1. Границами территории объекта культурного наследия регионального значения «Братская могила», находящегося по адресу: Курганская область, Шадринский район, деревня Макарово, ул. Ленина, 44а (далее — объект культурного наследия), являются линии, последовательно соединяющие точки 1 – 4.

2. Графическое описание границ территории объекта культурного наследия приведено на карте (схеме) границ территории объекта культурного наследия в приложении к границам территории объекта культурного наследия.

3. Координаты характерных точек границ территории объекта культурного наследия определены в системе координат МСК-45, зона 2 и приведены в таблице.

Таблица. Координаты характерных точек границ территории объекта культурного наследия

| Номер характерной точки | Координаты характерных точек | |
|-------------------------|------------------------------|------------|
| | X | Y |
| 1 | 497722.58 | 2278300.31 |
| 2 | 497726.28 | 2278306.32 |
| 3 | 497721.71 | 2278309.18 |
| 4 | 497717.88 | 2278303.29 |

4. Режим использования территории объекта культурного наследия:

- 1) в границах территории объекта культурного наследия запрещается:
 - строительство объектов капитального строительства;
 - увеличение объемно-пространственных характеристик существующих в границах территории объекта культурного наследия объектов капитального строительства;
 - проведение земляных, строительных, мелиоративных, хозяйственных и иных работ, ведущих к разрушению объекта культурного наследия, искажению его внешнего облика, нарушающих целостность объекта культурного наследия и создающих угрозу его повреждения, разрушения или уничтожения;
 - строительство инженерных коммуникаций;
 - устройство автостоянок;
 - размещение рекламных конструкций;
 - создание разрушающих вибрационных нагрузок динамическим воздействием на грунты в зоне их взаимодействия с объектом культурного наследия;
- 2) в границах территории объекта культурного наследия разрешается:
 - проведение работ по сохранению объекта культурного наследия;
 - воссоздание утраченных элементов историко-культурной среды объекта культурного наследия;

проведение работ по озеленению и благоустройству территории объекта культурного наследия;

проведение работ по обеспечению доступа граждан к объекту культурного наследия;

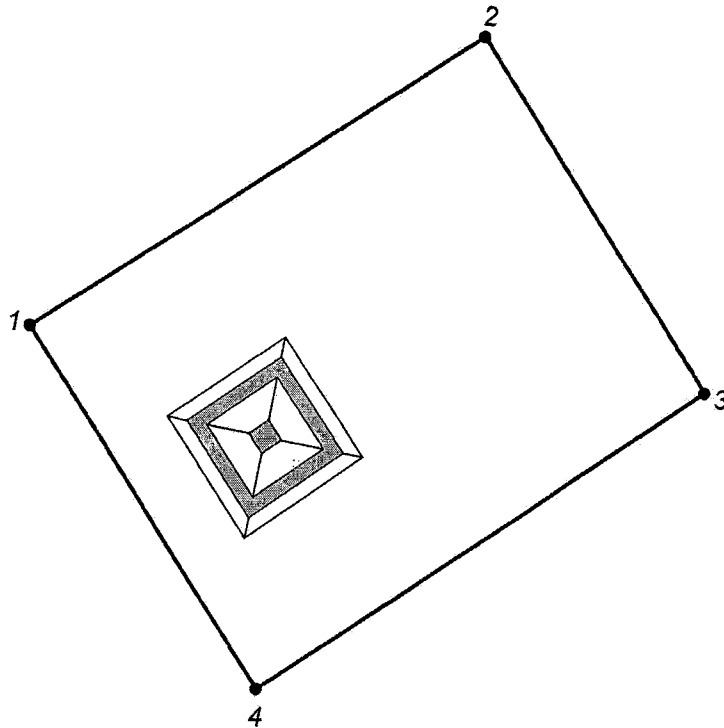
обеспечение мер пожарной безопасности;

обеспечение мер экологической безопасности;


ведение иной хозяйственной деятельности, не противоречащей требованиям обеспечения сохранности объекта культурного наследия и позволяющей обеспечить функционирование объекта культурного наследия в современных условиях.

Приложение
к границам территории объекта
культурного наследия регионального
значения «Братская могила»,
находящегося по адресу: Курганская
область, Шадринский район,
деревня Макарово, ул. Ленина, 44а

**Карта (схема) границ территории объекта культурного наследия регионального
значения «Братская могила», находящегося по адресу: Курганская область,
Шадринский район, деревня Макарово, ул. Ленина, 44а**



Условные обозначения:

-  граница территории объекта культурного наследия
3 - номер характерной точки

М 1 : 100

Приложение 4 к постановлению
Правительства Курганской области
от 11 июня 2019 года № 174
«Об утверждении границ территорий
объектов культурного наследия»

Границы территории объекта культурного наследия регионального значения «Памятник-бюст дважды Герою социалистического труда, почетного академика ВАСХНИЛ полевода колхоза «Заветы Ленина» Шадринского райисполкома Т.С. Мальцева», находящегося по адресу: Курганская область, Шадринский район, с. Мальцево, ул. Школьная. Ориентир: территория «Комплекса Шадринской сельскохозяйственной опытной станции, где работал Т.С. Мальцев», расположенного по адресу: Курганская область, Шадринский район, с. Мальцево, ул. Школьная, д. 31, 33, 35

1. Границами территории объекта культурного наследия регионального значения «Памятник-бюст дважды Герою социалистического труда, почетного академика ВАСХНИЛ полевода колхоза «Заветы Ленина» Шадринского райисполкома Т.С. Мальцева», находящегося по адресу: Курганская область, Шадринский район, с. Мальцево, ул. Школьная. Ориентир: территория «Комплекса Шадринской сельскохозяйственной опытной станции, где работал Т.С. Мальцев», расположенного по адресу: Курганская область, Шадринский район, с. Мальцево, ул. Школьная, д. 31, 33, 35 (далее — объект культурного наследия), являются линии, последовательно соединяющие точки 1 – 4.

2. Графическое описание границ территории объекта культурного наследия приведено на карте (схеме) границ территории объекта культурного наследия в приложении к границам территории объекта культурного наследия.

3. Координаты характерных точек границ территории объекта культурного наследия определены в системе координат МСК-45, зона 2 и приведены в таблице.

Таблица. Координаты характерных точек границ территории объекта культурного наследия

| Номер характерной точки | Координаты характерных точек | |
|-------------------------|------------------------------|-------------|
| | X | Y |
| 1 | 526149.8300 | 2262945.090 |
| 2 | 526164.7079 | 2262956.954 |
| 3 | 526151.0800 | 2262972.410 |
| 4 | 526136.3300 | 2262960.400 |

4. Режим использования территории объекта культурного наследия:

- 1) в границах территории объекта культурного наследия запрещается:
 - строительство объектов капитального строительства;
 - увеличение объемно-пространственных характеристик существующих в границах территории объекта культурного наследия объектов капитального строительства;
 - проведение земляных, строительных, мелиоративных, хозяйственных и иных работ, ведущих к разрушению объекта культурного наследия, искажению его внешнего

облика, нарушающих целостность объекта культурного наследия и создающих угрозу его повреждения, разрушения или уничтожения;

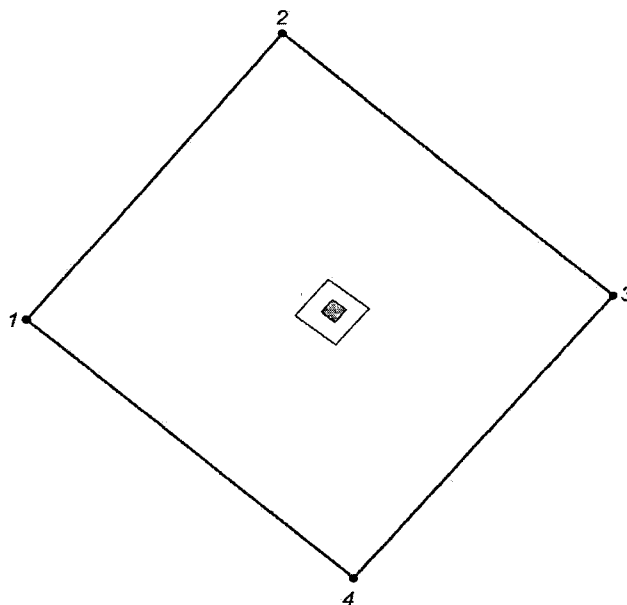
- строительство инженерных коммуникаций;
- устройство автостоянок;
- размещение рекламных конструкций;
- создание разрушающих вибрационных нагрузок динамическим воздействием на грунты в зоне их взаимодействия с объектом культурного наследия;

2) в границах территории объекта культурного наследия разрешается:

- проведение работ по сохранению объекта культурного наследия;
- воссоздание утраченных элементов историко-культурной среды объекта культурного наследия;
- проведение работ по озеленению и благоустройству территории объекта культурного наследия;
- проведение работ по обеспечению доступа граждан к объекту культурного наследия;
- обеспечение мер пожарной безопасности;
- обеспечение мер экологической безопасности;
- ведение иной хозяйственной деятельности, не противоречащей требованиям обеспечения сохранности объекта культурного наследия и позволяющей обеспечить функционирование объекта культурного наследия в современных условиях.

Приложение
к границам территории объекта
культурного наследия регионального
значения «Памятник-бюст дважды Герою
социалистического труда, почетного
академика ВАСХНИЛ полевода колхоза
«Заветы Ленина» Шадринского
райисполкома Т.С. Мальцева»,
находящегося по адресу: Курганская
область, Шадринский район, с. Мальцево,
ул. Школьная. Ориентир: территория
«Комплекса Шадринской
сельскохозяйственной опытной станции,
где работал Т.С. Мальцев»,
расположенного по адресу: Курганская
область, Шадринский район, с. Мальцево,
ул. Школьная, д. 31, 33, 35

Карта (схема) границ территории объекта культурного наследия регионального значения «Памятник-бюст дважды Герою социалистического труда, почетного академика ВАСХНИЛ полевода колхоза «Заветы Ленина» Шадринского райисполкома Т.С. Мальцева», находящегося по адресу: Курганская область, Шадринский район, с. Мальцево, ул. Школьная. Ориентир: территория «Комплекса Шадринской сельскохозяйственной опытной станции, где работал Т.С. Мальцев», расположенного по адресу: Курганская область, Шадринский район, с. Мальцево, ул. Школьная, д. 31, 33, 35



Условные обозначения:

— граница территории объекта культурного наследия
3 - номер характерной точки

М 1 : 250

Приложение 5 к постановлению
 Правительства Курганской области
 от 11 июля 2019 года № 174
 «Об утверждении границ территорий
 объектов культурного наследия»

Границы территории объекта культурного наследия регионального значения «Могила Мальцева Т.С. (1895-1994 гг.), полевода», находящегося по адресу: Курганская область, Шадринский район, с. Мальцево, кладбище

1. Границами территории объекта культурного наследия регионального значения «Могила Мальцева Т.С. (1895-1994 гг.), полевода», находящегося по адресу: Курганская область, Шадринский район, с. Мальцево, кладбище (далее — объект культурного наследия), являются линии, последовательно соединяющие точки 1 – 4.

2. Графическое описание границ территории объекта культурного наследия приведено на карте (схеме) границ территории объекта культурного наследия в приложении к границам территории объекта культурного наследия.

3. Координаты характерных точек границ территории объекта культурного наследия определены в системе координат МСК-45, зона 2 и приведены в таблице.

Таблица. Координаты характерных точек границ территории объекта культурного наследия

| Номер характерной точки | Координаты характерных точек | |
|-------------------------|------------------------------|------------|
| | X | Y |
| 1 | 526682.48 | 2263050.34 |
| 2 | 526683.66 | 2263053.65 |
| 3 | 526680.78 | 2263054.68 |
| 4 | 526679.62 | 2263051.37 |

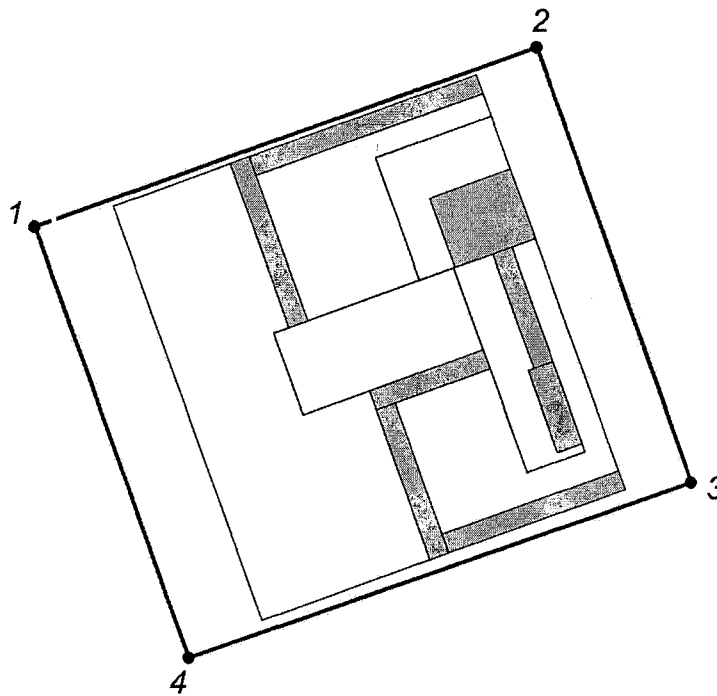
4. Режим использования территории объекта культурного наследия:

- 1) в границах территории объекта культурного наследия запрещается:
- строительство объектов капитального строительства;
 - увеличение объемно-пространственных характеристик существующих в границах территории объекта культурного наследия объектов капитального строительства;
 - проведение земляных, строительных, мелиоративных, хозяйственных и иных работ, ведущих к разрушению объекта культурного наследия, искажению его внешнего облика, нарушающих целостность объекта культурного наследия и создающих угрозу его повреждения, разрушения или уничтожения;
 - строительство инженерных коммуникаций;
 - устройство автостоянок;
 - размещение рекламных конструкций;
 - создание разрушающих вибрационных нагрузок динамическим воздействием на грунты в зоне их взаимодействия с объектом культурного наследия;
- 2) в границах территории объекта культурного наследия разрешается:
- проведение работ по сохранению объекта культурного наследия;
 - воссоздание утраченных элементов историко-культурной среды объекта культурного наследия;

проведение работ по озеленению и благоустройству территории объекта культурного наследия;
проведение работ по обеспечению доступа к объекту культурного наследия;
обеспечение мер пожарной безопасности;
обеспечение мер экологической безопасности;
ведение иной хозяйственной деятельности, не противоречащей требованиям обеспечения сохранности объекта культурного наследия и позволяющей обеспечить функционирование объекта культурного наследия в современных условиях.

Приложение
к границам территории объекта
культурного наследия регионального
значения «Могила Мальцева Т.С. (1895-
1994 гг.), полевода», находящегося по
адресу: Курганская область, Шадринский
район, с. Мальцево, кладбище

**Карта (схема) границ территории объекта культурного наследия регионального
значения «Могила Мальцева Т.С. (1895-1994 гг.), полевода», находящегося по
адресу: Курганская область, Шадринский район, с. Мальцево, кладбище**



Условные обозначения:

- └── граница территории объекта культурного наследия
3 - номер характерной точки

М 1 : 50

Приложение 6 к постановлению
Правительства Курганской области
от 11 июня 2019 года № 174
«Об утверждении границ территорий
объектов культурного наследия»

Границы территории объекта культурного наследия регионального значения «Братская могила», находящегося по адресу: Курганская область, Шадринский район, с. Ольховка, парк

1. Границами территории объекта культурного наследия регионального значения «Братская могила», находящегося по адресу: Курганская область, Шадринский район, с. Ольховка, парк (далее — объект культурного наследия), являются линии, последовательно соединяющие точки 1 – 4.

2. Графическое описание границ территории объекта культурного наследия приведено на карте (схеме) границ территории объекта культурного наследия в приложении к границам территории объекта культурного наследия.

3. Координаты характерных точек границ территории объекта культурного наследия определены в системе координат МСК-45, зона 2 и приведены в таблице.

Таблица. Координаты характерных точек границ территории объекта культурного наследия

| Номер характерной точки | Координаты характерных точек | |
|-------------------------|------------------------------|------------|
| | X | Y |
| 1 | 538607.00 | 2283770.35 |
| 2 | 538605.38 | 2283773.98 |
| 3 | 538601.65 | 2283772.56 |
| 4 | 538603.40 | 2283769.02 |

4. Режим использования территории объекта культурного наследия:

- 1) в границах территории объекта культурного наследия запрещается:
 - строительство объектов капитального строительства;
 - увеличение объемно-пространственных характеристик существующих в границах территории объекта культурного наследия объектов капитального строительства;
 - проведение земляных, строительных, мелиоративных, хозяйственных и иных работ, ведущих к разрушению объекта культурного наследия, искажению его внешнего облика, нарушающих целостность объекта культурного наследия и создающих угрозу его повреждения, разрушения или уничтожения;
 - строительство инженерных коммуникаций;
 - устройство автостоянок;
 - размещение рекламных конструкций;
 - создание разрушающих вибрационных нагрузок динамическим воздействием на грунты в зоне их взаимодействия с объектом культурного наследия;
- 2) в границах территории объекта культурного наследия разрешается:
 - проведение работ по сохранению объекта культурного наследия;
 - воссоздание утраченных элементов историко-культурной среды объекта культурного наследия;

проведение работ по озеленению и благоустройству территории объекта культурного наследия;

проведение работ по обеспечению доступа граждан к объекту культурного наследия;

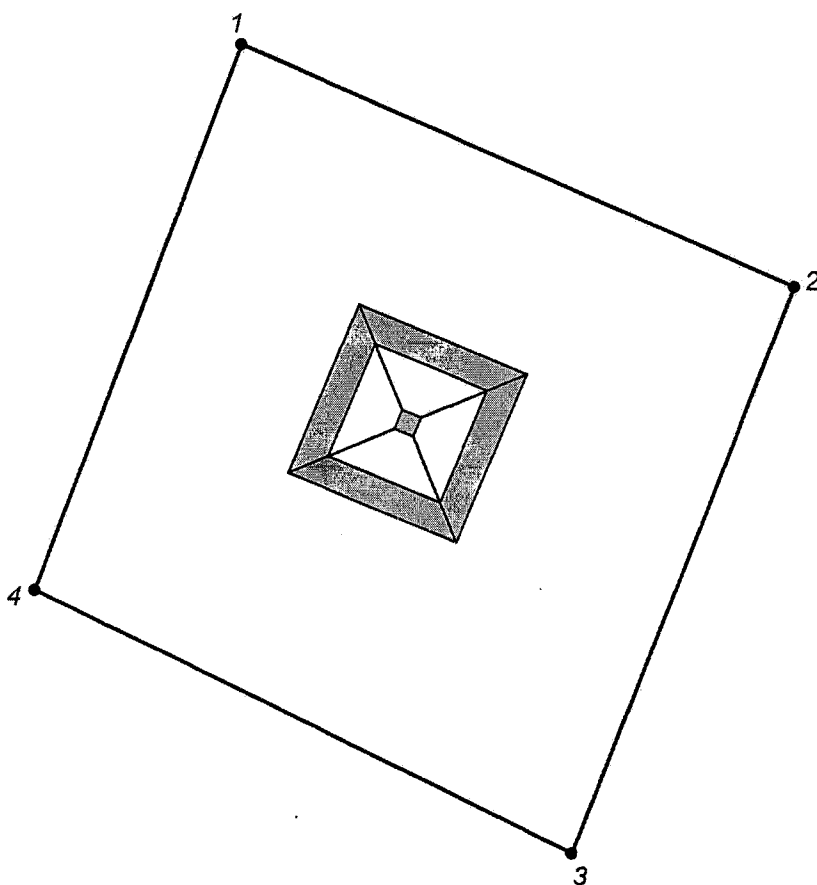
обеспечение мер пожарной безопасности;

обеспечение мер экологической безопасности;

ведение иной хозяйственной деятельности, не противоречащей требованиям обеспечения сохранности объекта культурного наследия и позволяющей обеспечить функционирование объекта культурного наследия в современных условиях.

Приложение
к границам территории объекта
культурного наследия регионального
значения «Братская могила»,
находящегося по адресу: Курганская
область, Шадринский район,
с. Ольховка, парк

**Карта (схема) границ территории объекта культурного наследия регионального
значения «Братская могила», находящегося по адресу: Курганская область,
Шадринский район, с. Ольховка, парк**



Условные обозначения:

- └── граница территории объекта культурного наследия
- 3 - номер характерной точки

М 1 : 50

Приложение 7 к постановлению
Правительства Курганской области
от 11 июня 2019 года № 174
«Об утверждении границ территорий
объектов культурного наследия»

Границы территории объекта культурного наследия регионального значения «Братская могила», находящегося по адресу: Курганская область, Шадринский район, с. Ольховка, ул. Ленина, напротив здания школы

1. Границами территории объекта культурного наследия регионального значения «Братская могила», находящегося по адресу: Курганская область, Шадринский район, с. Ольховка, ул. Ленина, напротив здания школы (далее — объект культурного наследия), являются линии, последовательно соединяющие точки 1 – 4.

2. Графическое описание границ территории объекта культурного наследия приведено на карте (схеме) границ территории объекта культурного наследия в приложении к границам территории объекта культурного наследия.

3. Координаты характерных точек границ территории объекта культурного наследия определены в системе координат МСК-45, зона 2 и приведены в таблице.

Таблица. Координаты характерных точек границ территории объекта культурного наследия

| Номер характерной точки | Координаты характерных точек | |
|-------------------------|------------------------------|------------|
| | X | Y |
| 1 | 538742.07 | 2283510.79 |
| 2 | 538742.05 | 2283514.89 |
| 3 | 538738.17 | 2283514.81 |
| 4 | 538738.18 | 2283510.71 |

4. Режим использования территории объекта культурного наследия:

- 1) в границах территории объекта культурного наследия запрещается:
 - строительство объектов капитального строительства;
 - увеличение объемно-пространственных характеристик существующих в границах территории объекта культурного наследия объектов капитального строительства;
 - проведение земляных, строительных, мелиоративных, хозяйственных и иных работ, ведущих к разрушению объекта культурного наследия, искажению его внешнего облика, нарушающих целостность объекта культурного наследия и создающих угрозу его повреждения, разрушения или уничтожения;
 - строительство инженерных коммуникаций;
 - устройство автостоянок;
 - размещение рекламных конструкций;
 - создание разрушающих вибрационных нагрузок динамическим воздействием на грунты в зоне их взаимодействия с объектом культурного наследия;
- 2) в границах территории объекта культурного наследия разрешается:
 - проведение работ по сохранению объекта культурного наследия;
 - воссоздание утраченных элементов историко-культурной среды объекта культурного наследия;

проведение работ по озеленению и благоустройству территории объекта культурного наследия;

проведение работ по обеспечению доступа граждан к объекту культурного наследия;

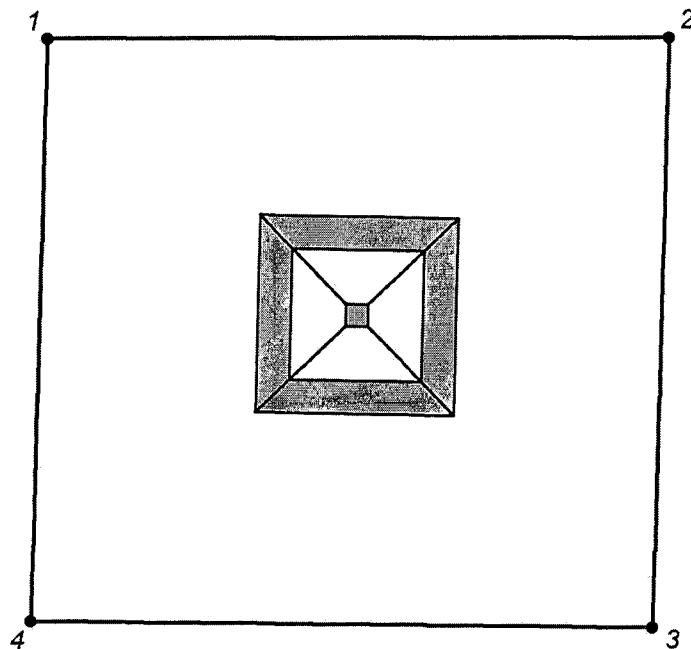
обеспечение мер пожарной безопасности;

обеспечение мер экологической безопасности;


ведение иной хозяйственной деятельности, не противоречащей требованиям обеспечения сохранности объекта культурного наследия и позволяющей обеспечить функционирование объекта культурного наследия в современных условиях.

Приложение
к границам территории объекта
культурного наследия регионального
значения «Братская могила»,
находящегося по адресу: Курганская
область, Шадринский район,
с. Ольховка, ул. Ленина,
напротив здания школы

Карта (схема) границ территории объекта культурного наследия регионального значения «Братская могила», находящегося по адресу: Курганская область, Шадринский район, с. Ольховка, ул. Ленина, напротив здания школы



Условные обозначения:

-  граница территории объекта культурного наследия
- 3 - номер характерной точки

Приложение 8 к постановлению
Правительства Курганской области
от 11 июня 2019 года № 144
«Об утверждении границ территорий
объектов культурного наследия»

Границы территории объекта культурного наследия регионального значения «Братская могила», находящегося по адресу: Курганская область, Шадринский район, д. Соровское, ул. Ленина между домами № 40 и № 42

1. Границами территории объекта культурного наследия регионального значения «Братская могила», находящегося по адресу: Курганская область, Шадринский район, д. Соровское, ул. Ленина между домами № 40 и № 42 (далее — объект культурного наследия), являются линии, последовательно соединяющие точки 1 – 4.

2. Графическое описание границ территории объекта культурного наследия приведено на карте (схеме) границ территории объекта культурного наследия в приложении к границам территории объекта культурного наследия.

3. Координаты характерных точек границ территории объекта культурного наследия определены в системе координат МСК-45, зона 2 и приведены в таблице.

Таблица. Координаты характерных точек границ территории объекта культурного наследия

| Номер характерной точки | Координаты характерных точек | |
|-------------------------|------------------------------|------------|
| | X | Y |
| 1 | 504062.92 | 2299612.22 |
| 2 | 504063.72 | 2299616.10 |
| 3 | 504059.82 | 2299616.90 |
| 4 | 504059.04 | 2299613.00 |

4. Режим использования территории объекта культурного наследия:

- 1) в границах территории объекта культурного наследия запрещается:
 - строительство объектов капитального строительства;
 - увеличение объемно-пространственных характеристик существующих в границах территории объекта культурного наследия объектов капитального строительства;
 - проведение земляных, строительных, мелиоративных, хозяйственных и иных работ, ведущих к разрушению объекта культурного наследия, искажению его внешнего облика, нарушающих целостность объекта культурного наследия и создающих угрозу его повреждения, разрушения или уничтожения;
 - строительство инженерных коммуникаций;
 - устройство автостоянок;
 - размещение рекламных конструкций;
 - создание разрушающих вибрационных нагрузок динамическим воздействием на грунты в зоне их взаимодействия с объектом культурного наследия;
- 2) в границах территории объекта культурного наследия разрешается:
 - проведение работ по сохранению объекта культурного наследия;
 - воссоздание утраченных элементов историко-культурной среды объекта культурного наследия;

проведение работ по озеленению и благоустройству территории объекта культурного наследия;

проведение работ по обеспечению доступа граждан к объекту культурного наследия;

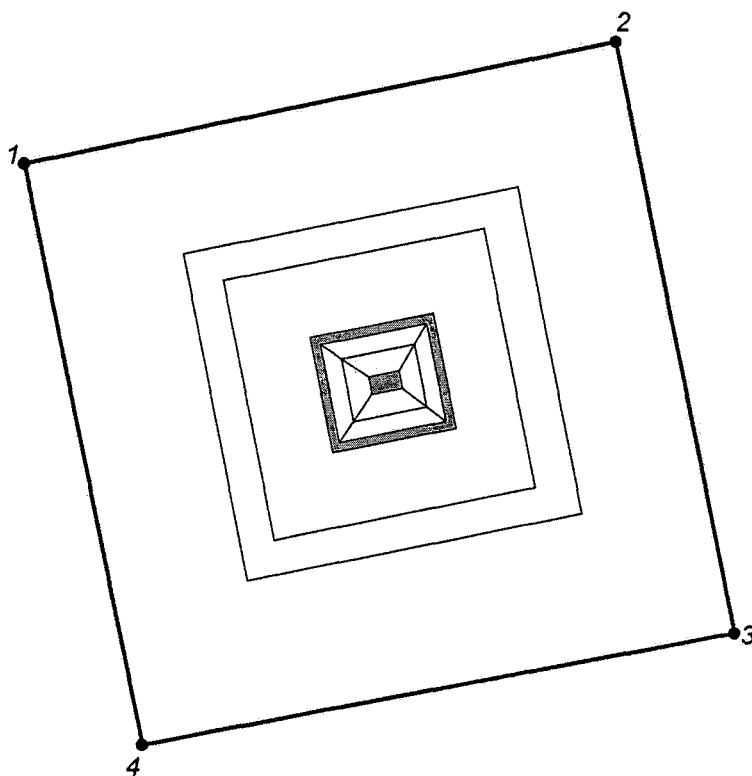
обеспечение мер пожарной безопасности;

обеспечение мер экологической безопасности;

ведение иной хозяйственной деятельности, не противоречащей требованиям обеспечения сохранности объекта культурного наследия и позволяющей обеспечить функционирование объекта культурного наследия в современных условиях.

Приложение
к границам территории объекта
культурного наследия регионального
значения «Братская могила»,
находящегося по адресу: Курганская
область, Шадринский район,
д. Соровское, ул. Ленина между домами
№ 40 и № 42

Карта (схема) границ территории объекта культурного наследия регионального значения «Братская могила», находящегося по адресу: Курганская область, Шадринский район, д. Соровское, ул. Ленина между домами № 40 и № 42



Условные обозначения:

- └── граница территории объекта культурного наследия
3 - номер характерной точки

М 1 : 50

Приложение 9 к постановлению
Правительства Курганской области
от 19 июня 2019 года № 174
«Об утверждении границ территорий
объектов культурного наследия»

Границы территории объекта культурного наследия регионального значения «Братская могила», находящегося по адресу: Курганская область, Шадринский район, с. Тюленево, ул. Красноармейская

1. Границами территории объекта культурного наследия регионального значения «Братская могила», находящегося по адресу: Курганская область, Шадринский район, с. Тюленево, ул. Красноармейская (далее — объект культурного наследия), являются линии, последовательно соединяющие точки 1 – 4.

2. Графическое описание границ территории объекта культурного наследия приведено на карте (схеме) границ территории объекта культурного наследия в приложении к границам территории объекта культурного наследия.

3. Координаты характерных точек границ территории объекта культурного наследия определены в системе координат МСК-45, зона 2 и приведены в таблице.

Таблица. Координаты характерных точек границ территории объекта культурного наследия

| Номер характерной точки | Координаты характерных точек | |
|-------------------------|------------------------------|------------|
| | X | Y |
| 1 | 523721.01 | 2300104.13 |
| 2 | 523719.02 | 2300118.44 |
| 3 | 523712.01 | 2300117.74 |
| 4 | 523713.70 | 2300103.49 |

4. Режим использования территории объекта культурного наследия:

- 1) в границах территории объекта культурного наследия запрещается:
 - строительство объектов капитального строительства;
 - увеличение объемно-пространственных характеристик существующих в границах территории объекта культурного наследия объектов капитального строительства;
 - проведение земляных, строительных, мелиоративных, хозяйственных и иных работ, ведущих к разрушению объекта культурного наследия, искажению его внешнего облика, нарушающих целостность объекта культурного наследия и создающих угрозу его повреждения, разрушения или уничтожения;
 - строительство инженерных коммуникаций;
 - устройство автостоянок;
 - размещение рекламных конструкций;
 - создание разрушающих вибрационных нагрузок динамическим воздействием на грунты в зоне их взаимодействия с объектом культурного наследия;
- 2) в границах территории объекта культурного наследия разрешается:
 - проведение работ по сохранению объекта культурного наследия;
 - воссоздание утраченных элементов историко-культурной среды объекта культурного наследия;

проведение работ по озеленению и благоустройству территории объекта культурного наследия;

проведение работ по обеспечению доступа граждан к объекту культурного наследия;

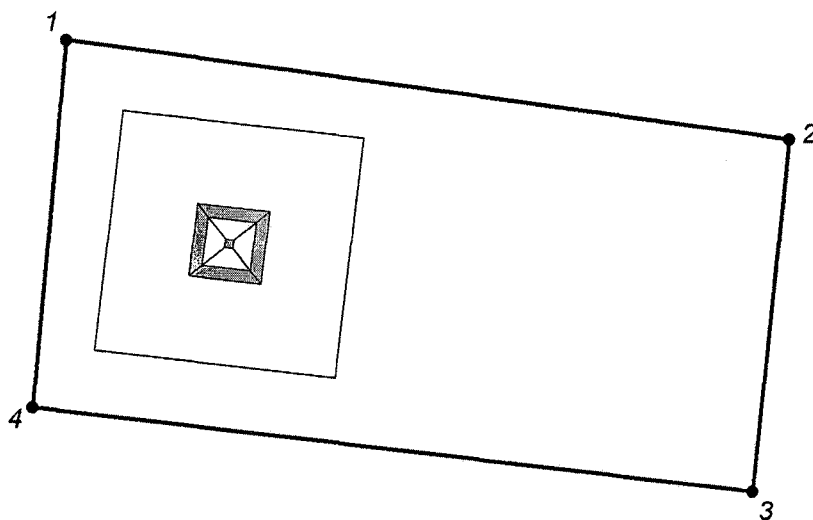
обеспечение мер пожарной безопасности;

обеспечение мер экологической безопасности;


ведение иной хозяйственной деятельности, не противоречащей требованиям обеспечения сохранности объекта культурного наследия и позволяющей обеспечить функционирование объекта культурного наследия в современных условиях.

Приложение
к границам территории объекта
культурного наследия регионального
значения «Братская могила»,
находящегося по адресу: Курганская
область, Шадринский район,
с. Тюленево, ул. Красноармейская

**Карта (схема) границ территории объекта культурного наследия регионального
значения «Братская могила», находящегося по адресу: Курганская область,
Шадринский район, с. Тюленево, ул. Красноармейская**



Условные обозначения:

-  граница территории объекта культурного наследия
3 - номер характерной точки